



РНА 2500

**Антипаниковое
оборудование для
профильных дверей**

DORMA 2500 RR оборудование системы "антипаника".



Инновационная, передовая система оборудования для аварийных выходов.


Благодаря своей системе PNA 2500 RR DORMA может предложить высококачественное антипаниковое устройство для выхода на основе врезного замка системы "антипаника" для одно - и двухстворчатых дверей. Система сертифицирована в соответствии с EN 1125 и несет маркировку **CE** и идеально подходит для узкопрофильных дверей в аварийных выходах, в которых безопасность, надежность и эстетическая элегантность являются обязательными условиями. Эта система "антипаника" представляет собой еще один строительный кирпичик в продуктовой портфеле DORMA для обеспечения

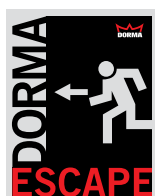
контроля безопасности аварийных путей эвакуации. Он полностью удовлетворяет требованиям, предъявляемым к устройствам аварийного выхода, используемым в общественных учреждениях, таких как больницы, университеты и школы, концертные залы, торговые центры, гостиницы и административные здания. С этой серией, кроме того, внешняя ручка может поставляться из коллекции DORMA Premium - проектных ручек соответствующих стандарту EN 1906, EN 1634-1 и DIN 18273.

Сертификация

Устройства выхода системы антипаника в серии DORMA PNA 2500 протестированы и сертифицированы в соответствии с EN 1125. Вся продукция соответствует требованиям приложения ZA к стандарту EN 1125 и, следовательно, имеет право на ношение знака соответствия **CE**. Возможно, потребуются дополнительная сертификация для противопожарных и дымоудаляющих дверей – проверьте местные правила.



Дополнительную информацию о многих продуктах dormakaba можно найти по адресу www.dormakaba.com. Сокращенные обозначения рядом с символом компьютер , указывают на поисковые термины, которые будут применяться в каждом конкретном случае.



reddot design award
winner 2006



DESIGNPREIS
2007
NOMINIERT

Содержание

	Стр.
DORMA PNA 2500 RR для профильных дверей	
Особенности и функции	4
Размеры (одностворчатая дверь)	6
Размеры (двустворчатая дверь)	8
Размеры (двустворчатая дверь) с электрозащёлкой	10
Применение и монтаж (одностворчатая дверь)	12
Применение и монтаж (одностворчатая дверь) с электрозащёлкой	14
Применение и монтаж (двустворчатая дверь)	16
Применение и монтаж (двустворчатая дверь) с электрозащёлкой	18
Применение и монтаж П-образная торц. планка замка высотой 5 мм	22
Компоненты (одностворчатая дверь)	24
Компоненты (двустворчатая дверь)	26
Функции замков	32
Указание по применению	34
Наружные ручки	35
Электрозащёлки	36

Практичное оборудование антипаники. Идеальные устройства выхода для узкопрофильных дверей

Со своей серией PNA 2500 (нажимная штанга), фурнитурой для проектных дверей DORMA Premium и соответствующих дополнительных аксессуаров, DORMA способна предложить систему оборудования антипаники с высокими эксплуатационными характеристиками, идеальную как для внешних, так и для внутренних узкопрофильных дверей.

Врезной паниковый замок активной створки с вылетом ригеля 20 мм позволяет запираеть дверь одновременно на косой и прямой ригель.

Корпус замка пассивной створки с электрозащелкой доступен с дорнмасс 35 мм. Это позволяет использовать замок на профильных дверях с малой шириной створки.

Краткий обзор преимуществ

Для продавцов

- Сертифицированная система в одной упаковке.
- Одна нажимная штанга для дверей любой ширины.
- Удобно использовать в комбинации со складской программой фурнитуры проектных дверей DORMA Premium.
- В наличии дополнительные аксессуары для отдельных применений.

Для архитектора и спецификатора

- Высококачественный внешний вид без видимых крепёжных винтов.
- Выступ рабочей части в соответствии с EN 1125.
- Сертифицированная система соответствующая стандартам Euronorm.

- Может использоваться любая фурнитура для проектных дверей DORMA Premium, соответствующая EN 1906, EN 1634-1 и DIN 18273.

Для производителя дверей/ установщика

- Полная линейка решений из одного источника.
- Простой монтаж.
- Легко адаптируется к дверям различной ширины и высоты.
- Прекрасный набор аксессуаров.

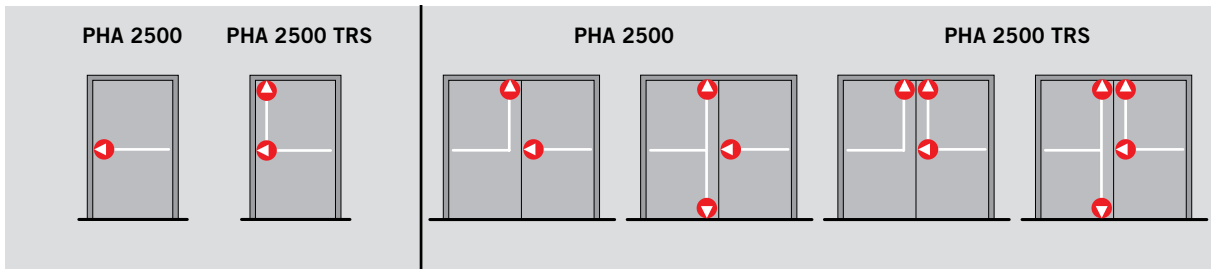
Для конечного потребителя

- Оптимальная безопасность- даже под нагрузкой дверь может быть открыта с любой позиции на протяжении ширины полотна.
- Полный комплекс поддержки клиента из единого источника. Данные и особенности Серия PNA 2500 однополюсная дверь
двупольная дверь

Данные и особенности	Серия PNA 2500	
	1-створчатая дверь	2-створчатая дверь
Стандартные двери для путей эвакуации	●	●
Противопожарные и дымогазонепроницаемые двери	●	●
Ширина двери ≤ 1300 мм (1600 мм) ¹⁾ ≤ 2600 мм (3200 мм) ¹⁾	●	●
Высота двери ≤ 2500 мм (3500 мм) ¹⁾	●	●
Макс. вес створки двери в кг ¹⁾	250	250
Лево- правостороннее открывание	DIN-R DIN-L	● ●
Высота выступа оборудования над полотном двери ≤ 100 мм	●	●
Врезной замок антипаники	●	●
Дорнмасс (мм)	35/40/45	35/40/45
Расстояние между осями (мм)	92	92
Вылет ригеля 20 мм	●	●
Евроцилиндр в соответствии с DIN 18252	●	●
Подходит для использования электронного цилиндра изнутри	○	○
Функции замка: Transit (E) / Transmission (B) / Change-over (D)	●/●/●	●/●/●
Замки со свободным проходом для паник-функции E	○	○
Ширина лицевой планки (мм)	24	24
П-образная торцевая планка замка, дорнмасс 35/40/45 мм	○	○
Запирающая тяга с подпружиненным косым ригелем (активная створка)	○	○
Запирающая тяга с подключаемым замком (пассивная створка)	–	●
Дымо-огнестойкие электрозащелки 447 серии	○	–
Корпус замка на пассивную створку с зависимым замком (нижняя запирающая тяга с защитой от манипуляций)	–	●
Корпус замка на пассивную створку с электрозащелкой, 110-28V AC/DC, включая дверной контакт "открыто/закрыто" и соединительный кабель (10 м) со штепсельным разъемом, дорнмасс 35/40/45/50/55/60/65 мм	–	○
Внешняя ручка (фурнитура для проектных дверей Premium)	○	○
Тестировано и сертифицировано в соответствии с EN 1125: 2008	●	●
CE-маркировка для строительных проектов	●	●
ISO 9000	●	●

● = да – = нет ○ = на выбор

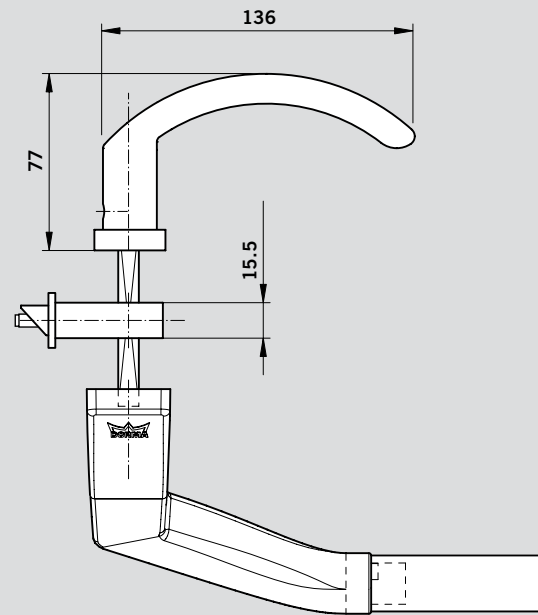
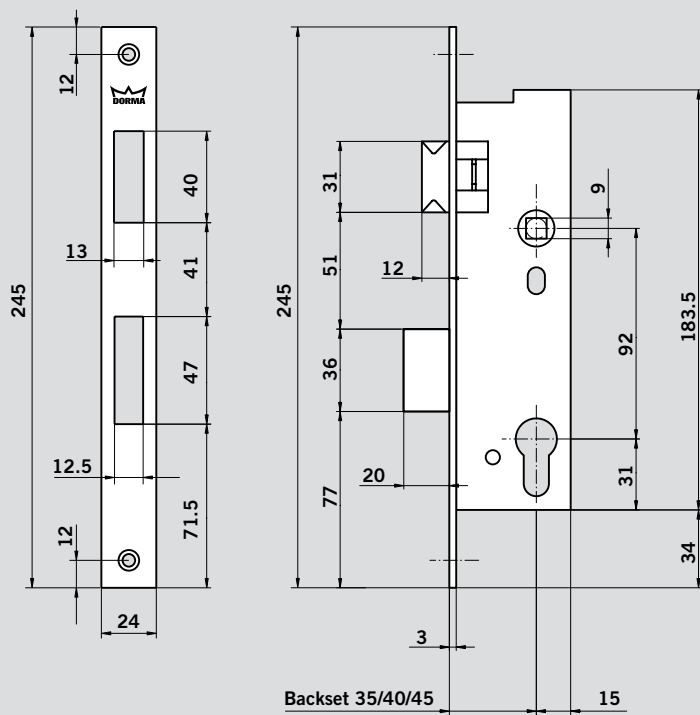
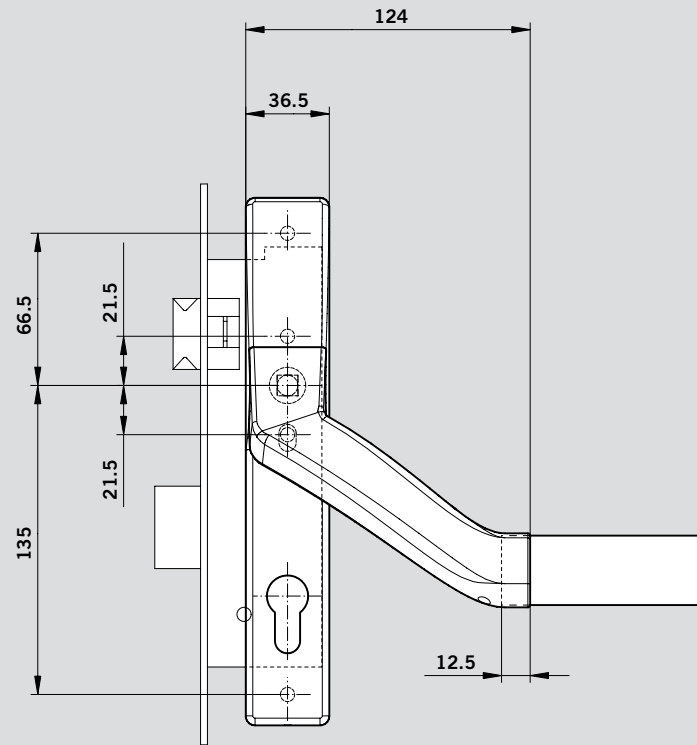
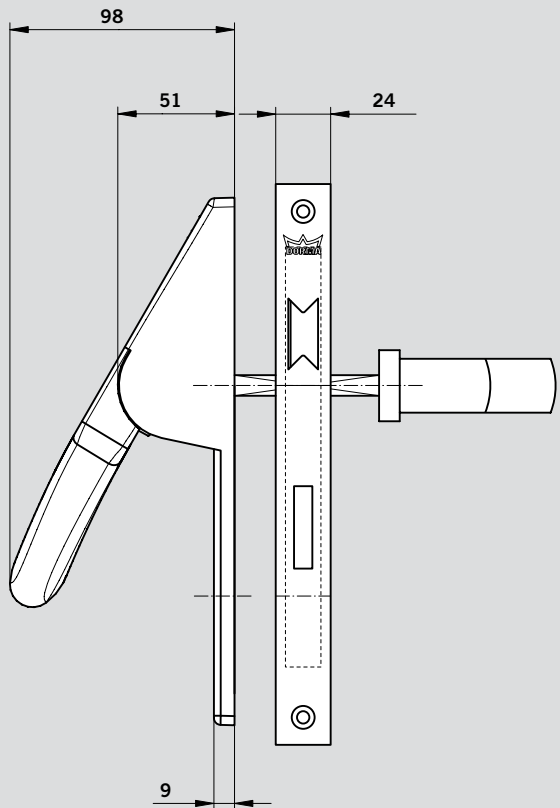
¹⁾ Максимальная ширина/высота/вес двери согласно декларации соответствия ЕС.
Соответствующие соединительные трубы и запирающие тяги по запросу.

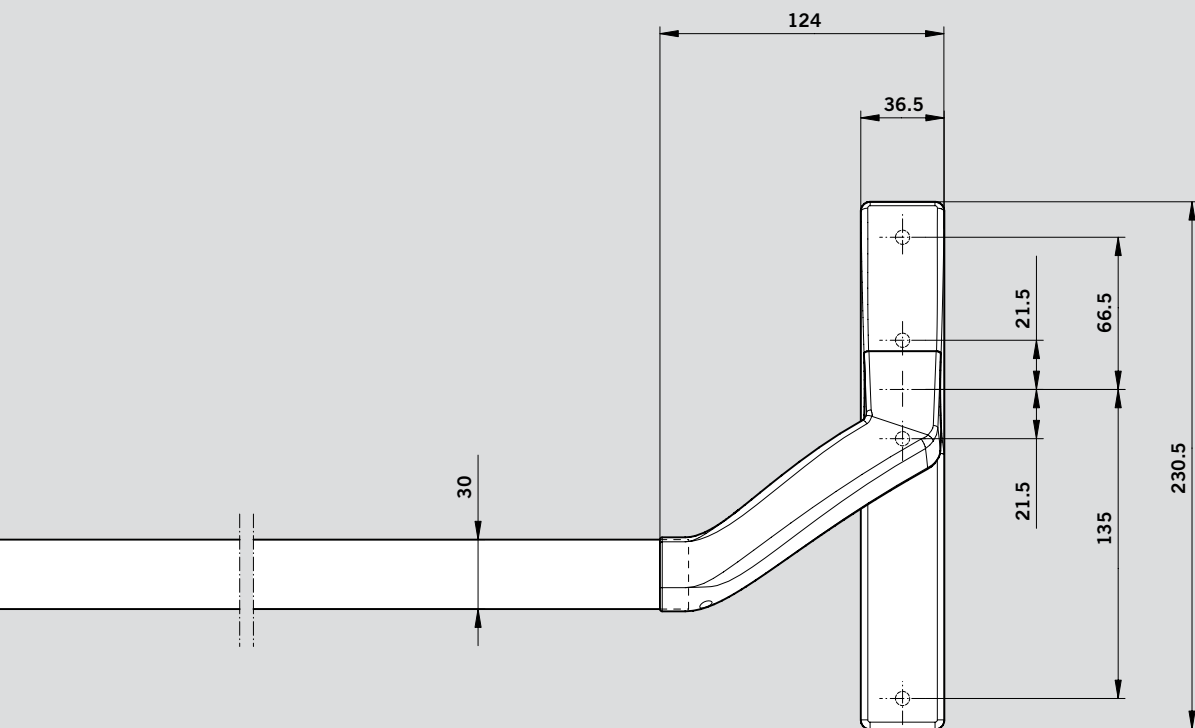


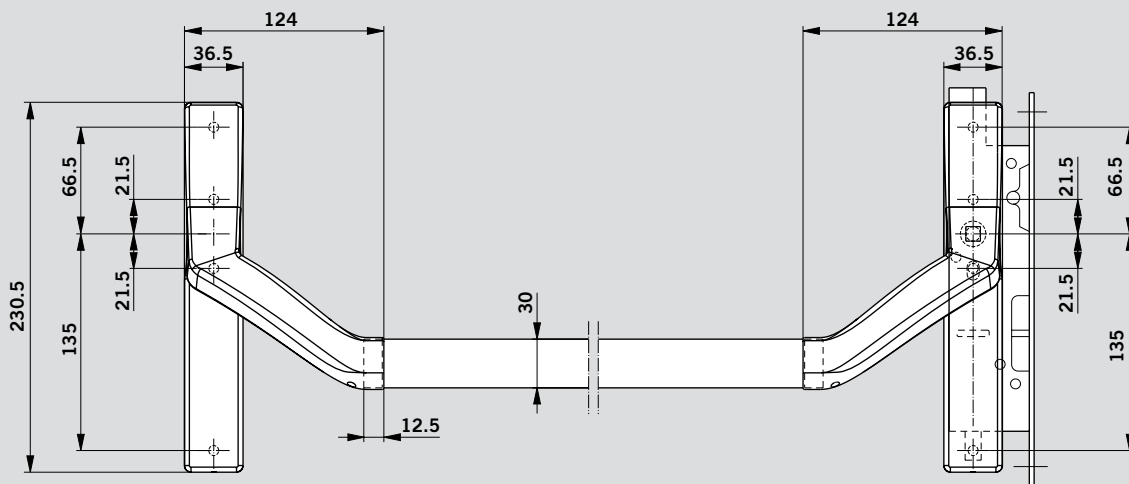
Система оборудования антипаники PHA 2500

	Пассивная створка		Активная створка
1-точечное запирание	1-точечное запирание	1-точечное запирание	1-точечное запирание
Фурнитура для проектных дверей Premium			Фурнитура для проектных дверей Premium
2-точечное запирание	2-точечное запирание	2-точечное запирание	2-точечное запирание
+	+	+	+

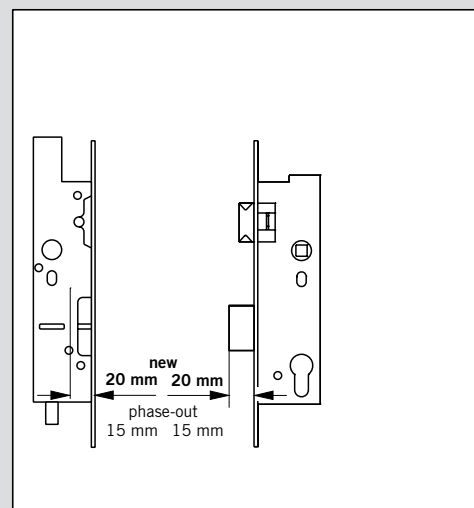
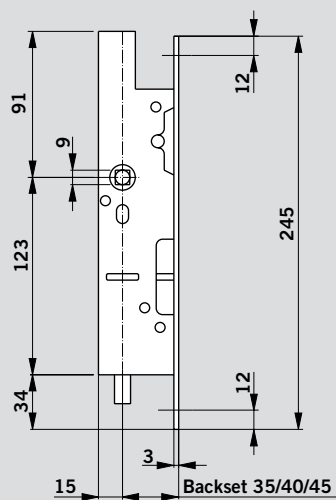
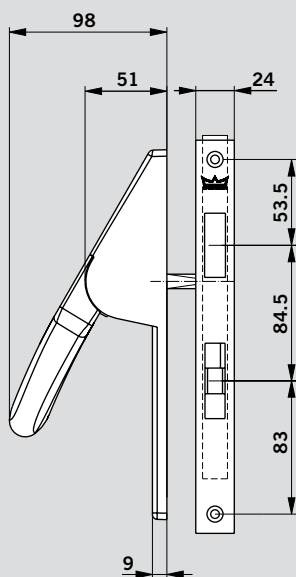
с электрозащёлкой

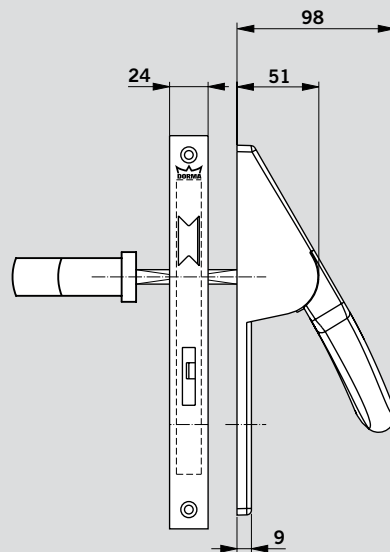
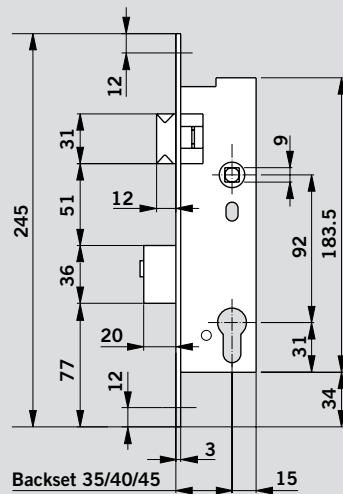
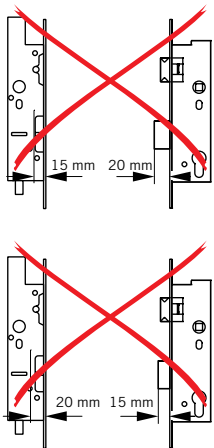
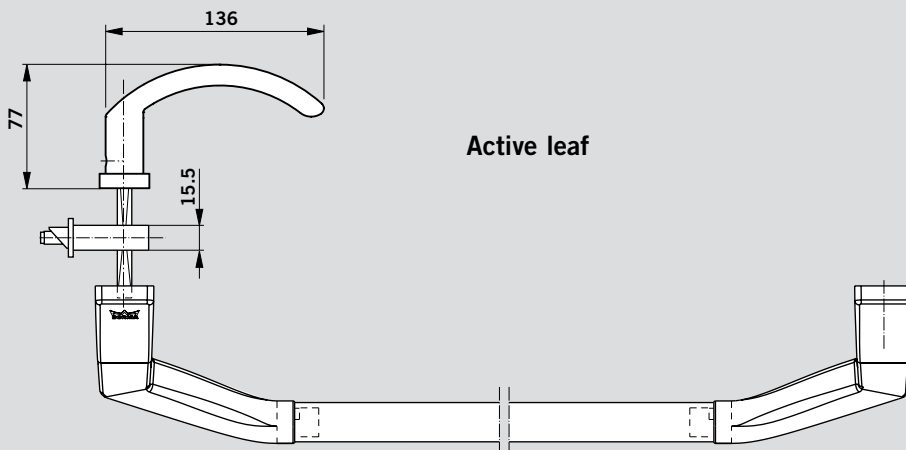
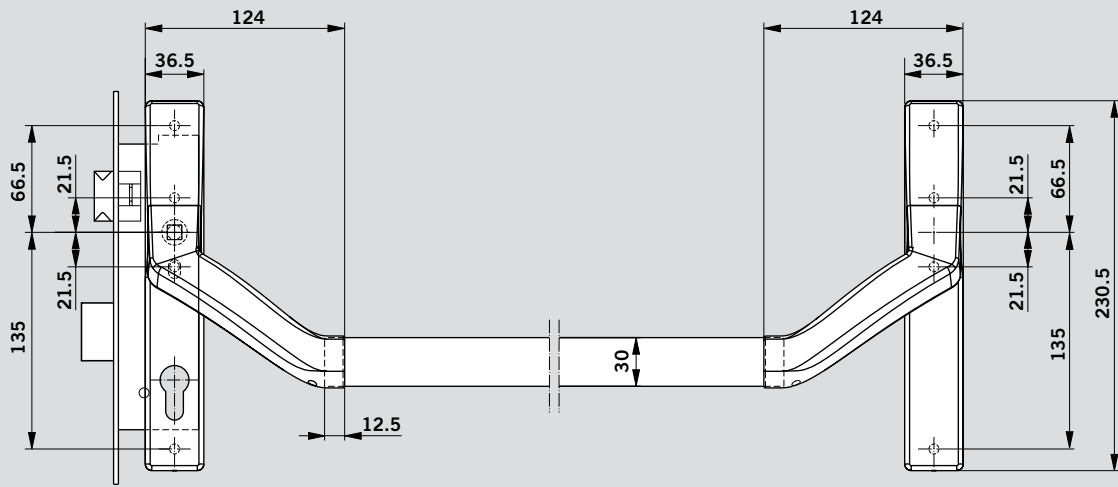


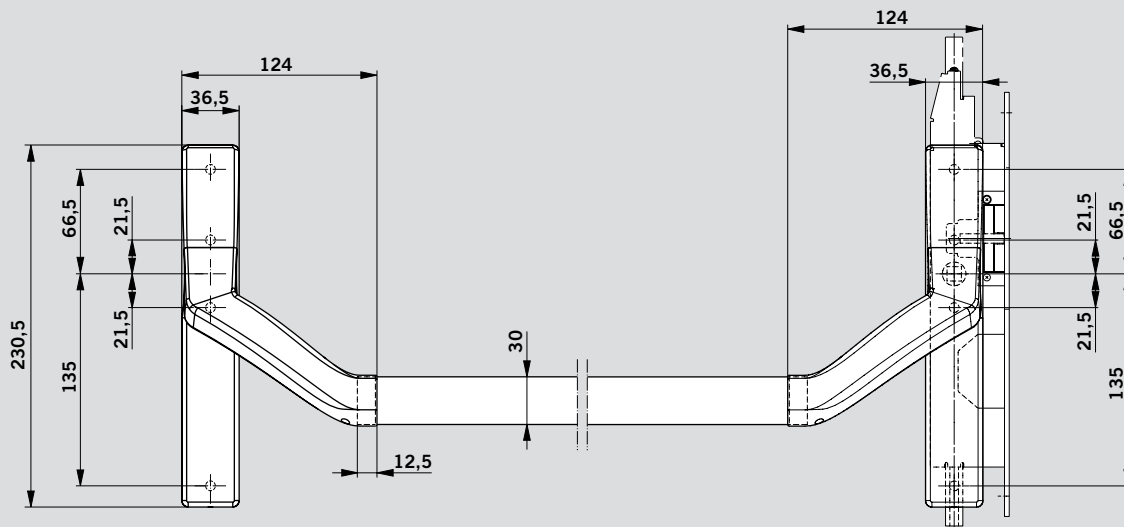




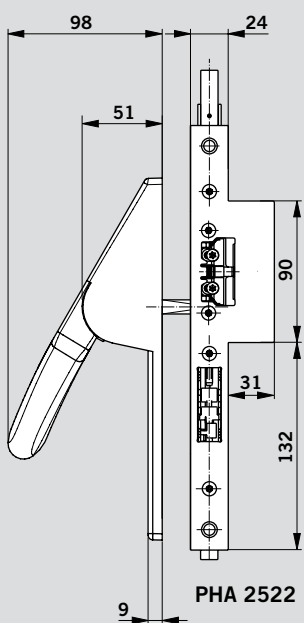
Inactive leaf



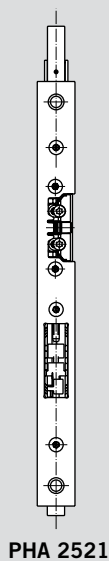




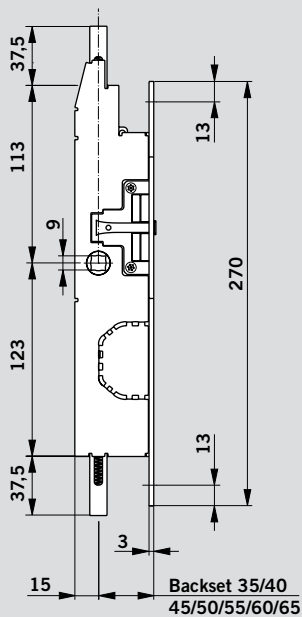
Пассивная створка двери



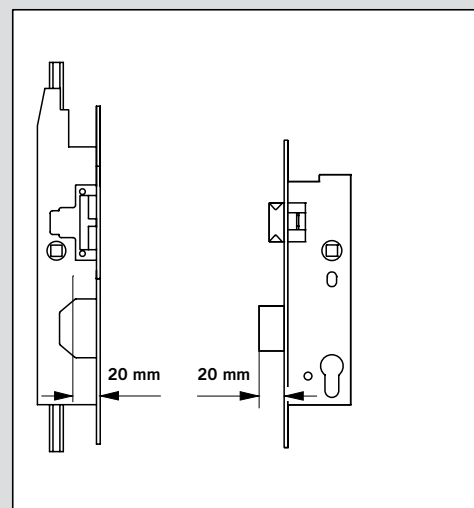
PHA 2522

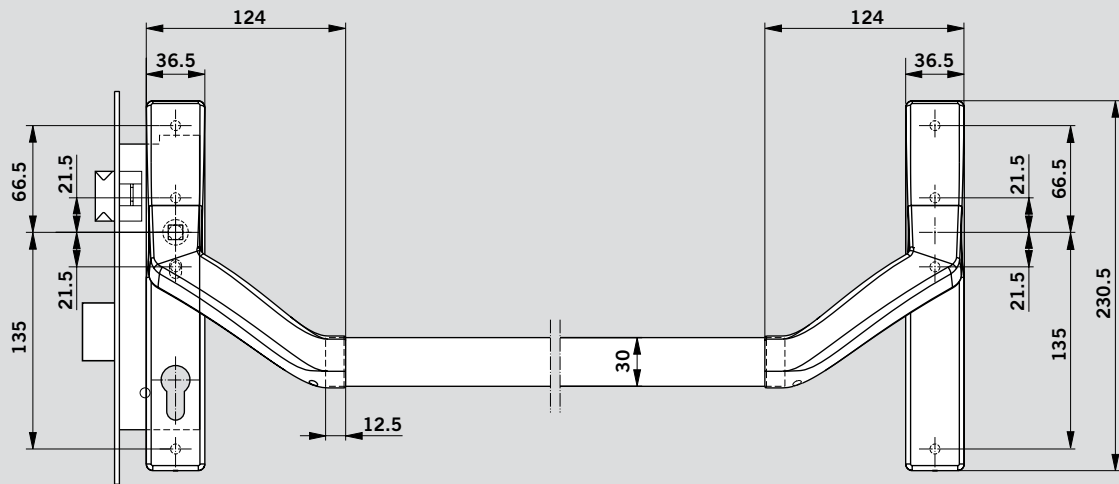


PHA 2521

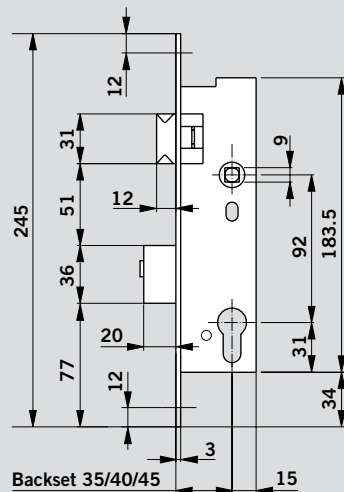
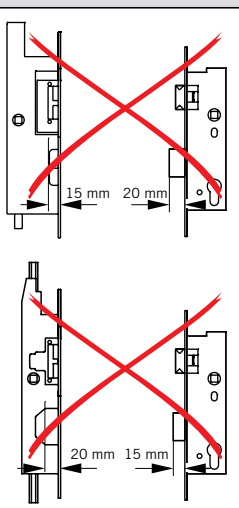


Backset 35/40
45/50/55/60/65

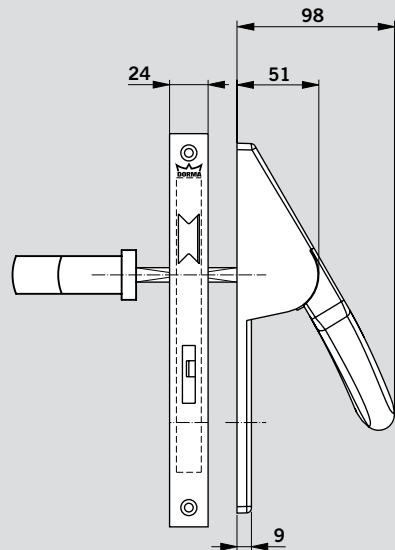




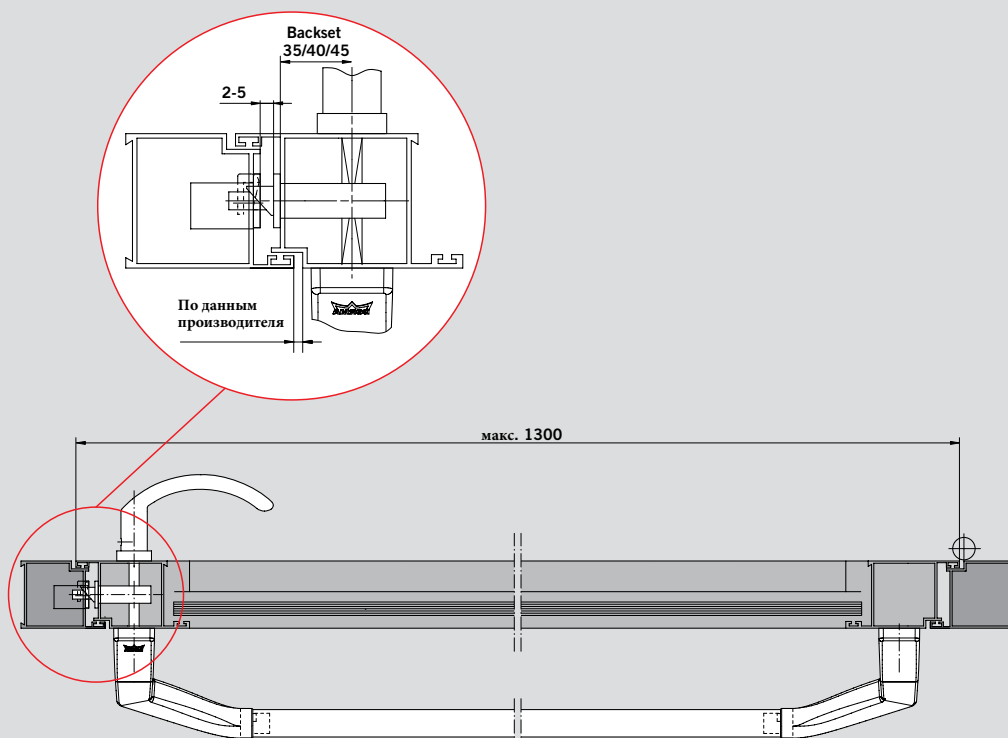
Активная створка двери



Backset 35/40/45

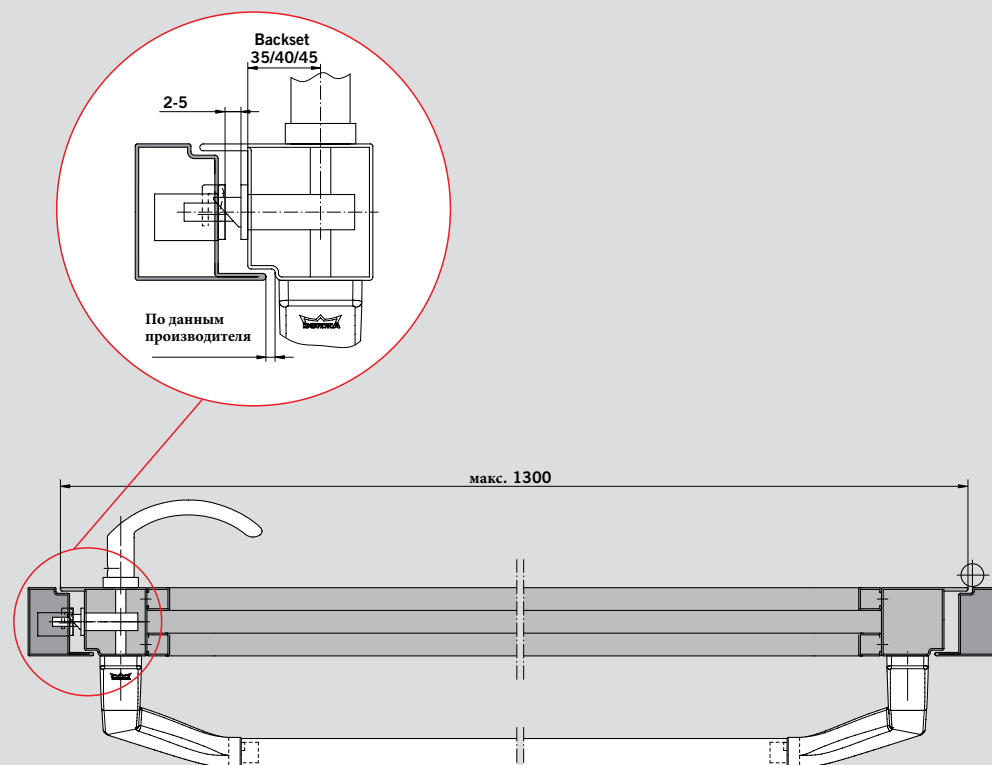


Горизонтальное запирание, двери из алюминиевого профиля



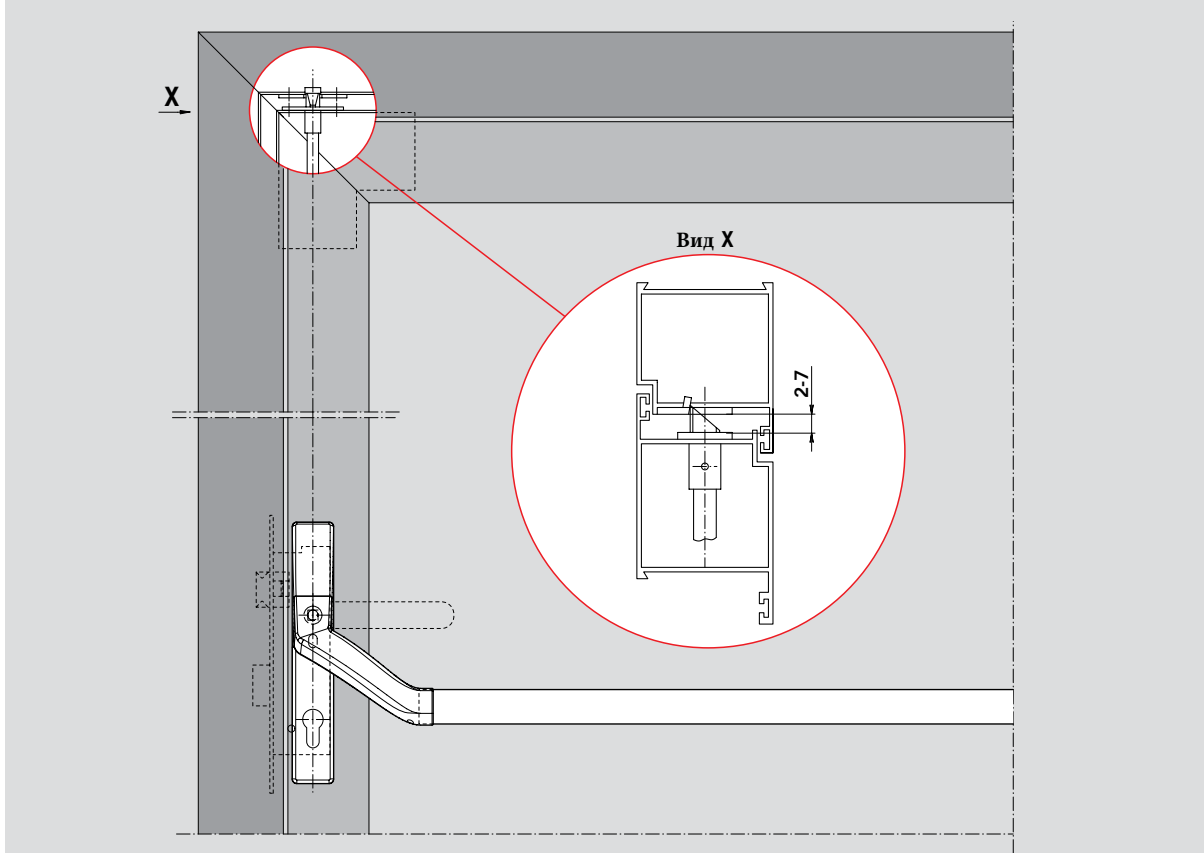
Смотрите примечание на стр. 34

Горизонтальное запирание, стальные двери

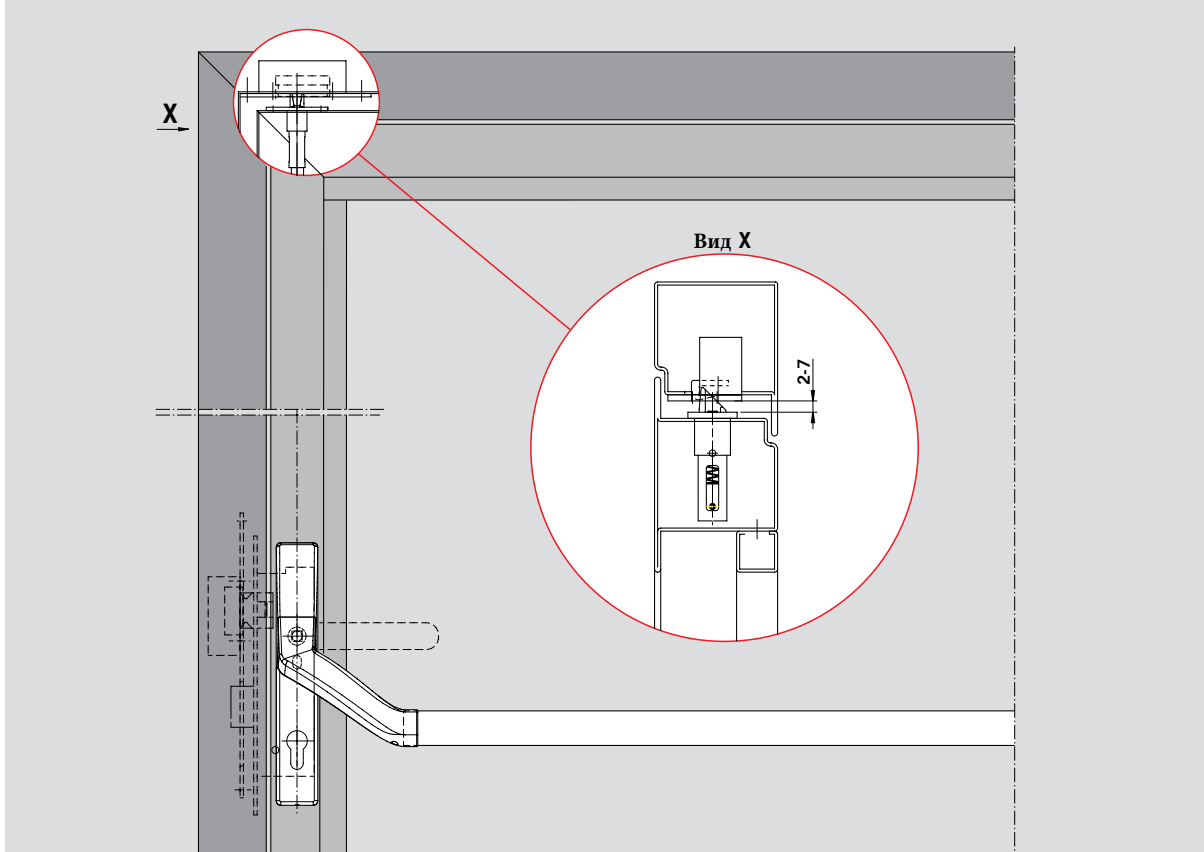


Смотрите примечание на стр. 34

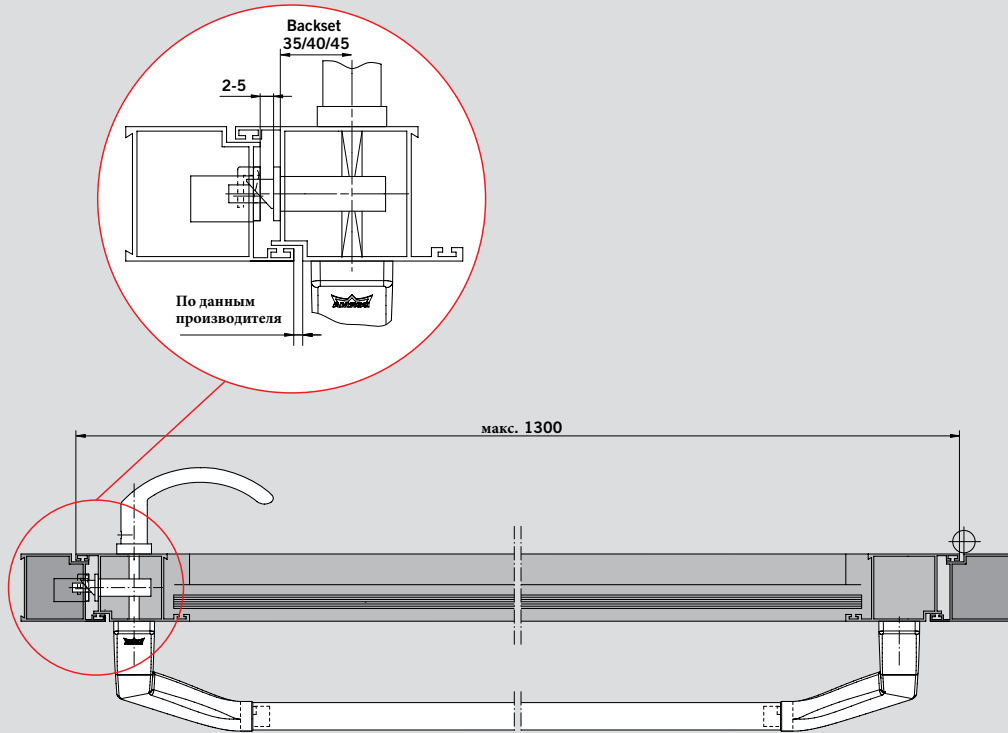
Вертикальное запирание, двери из алюминиевого профиля



Вертикальное запирание, стальные двери

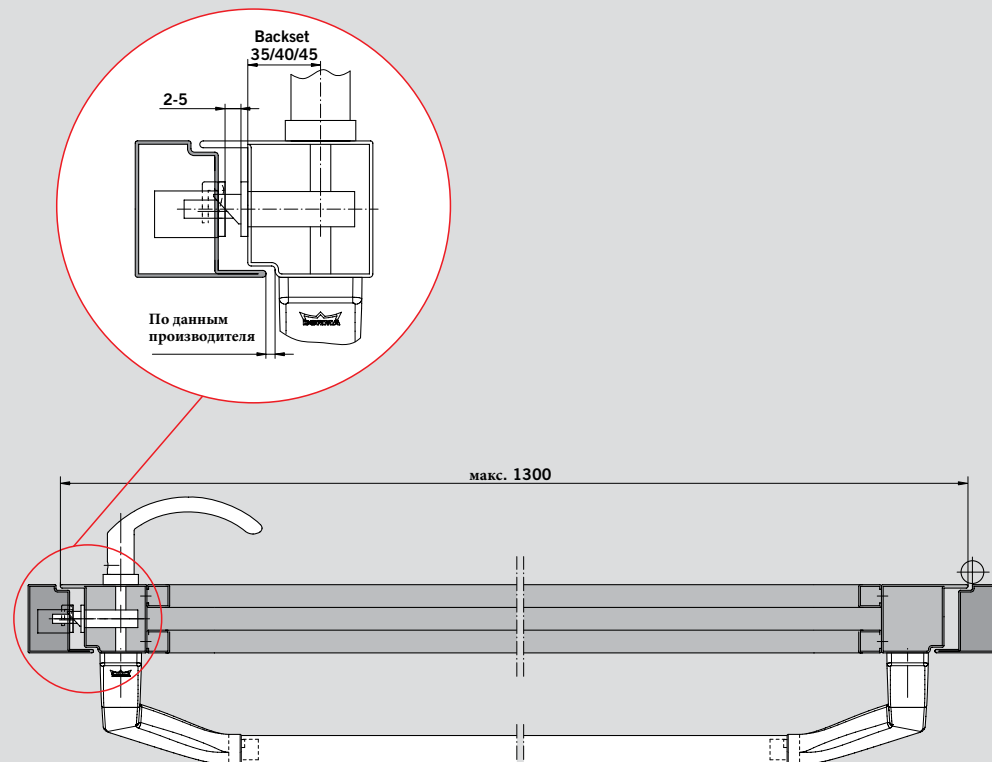


Горизонтальное запирание с электрозащёлкой, двери из алюминиевого профиля



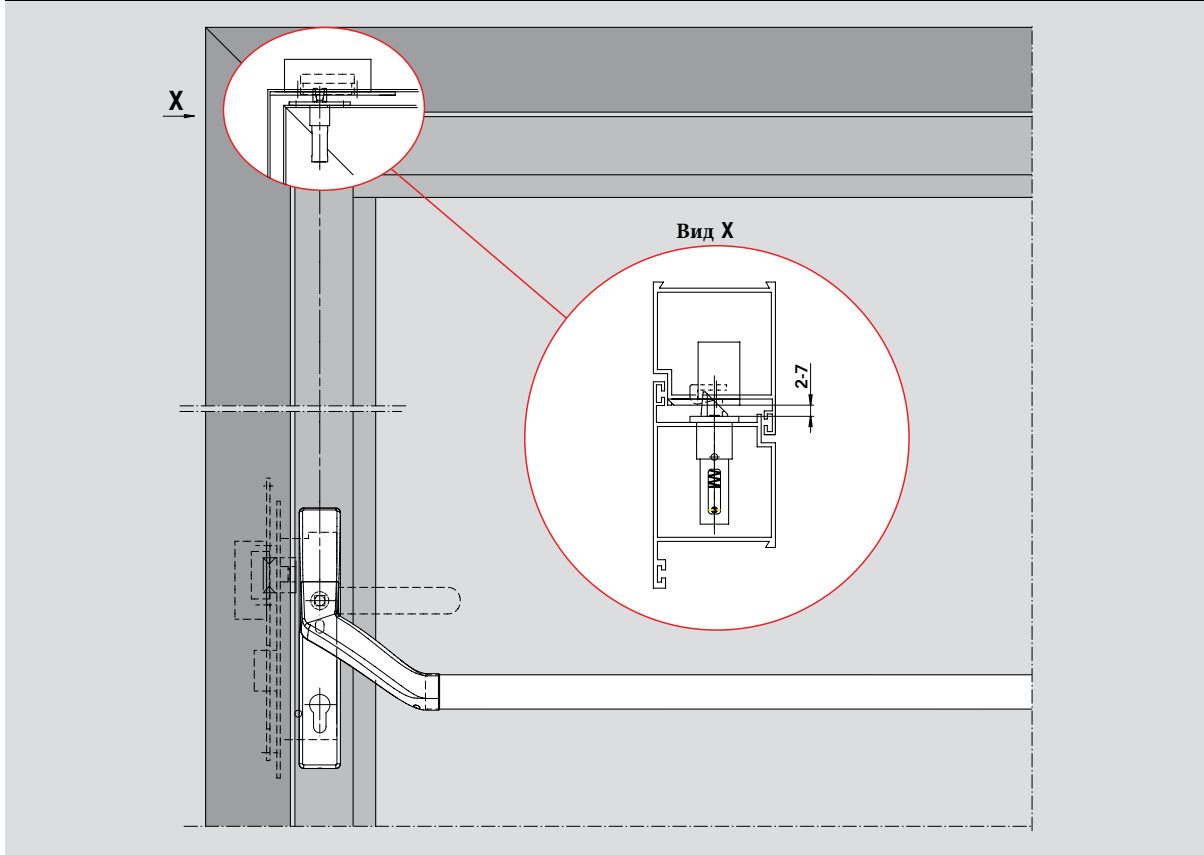
Смотрите примечание на стр. 34

Горизонтальное запирание с электрозащёлкой, стальные двери

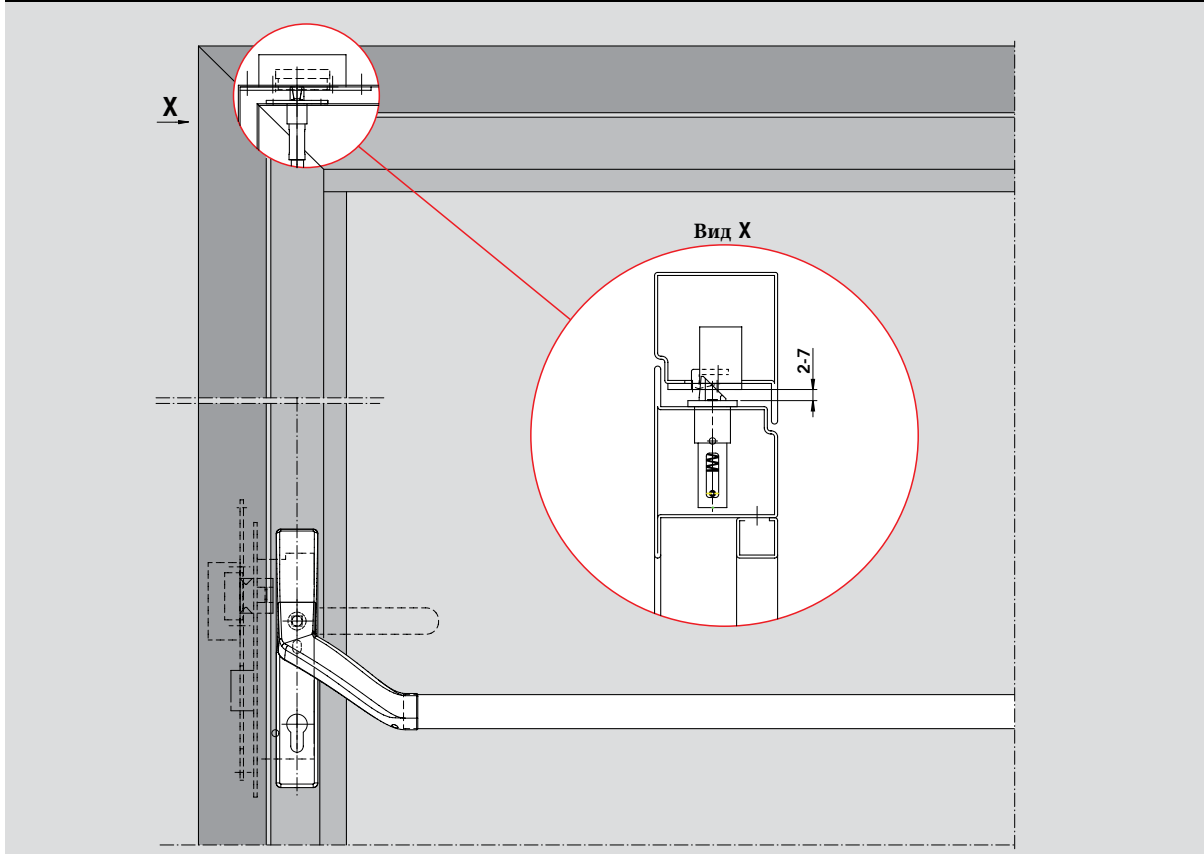


Смотрите примечание на стр. 34

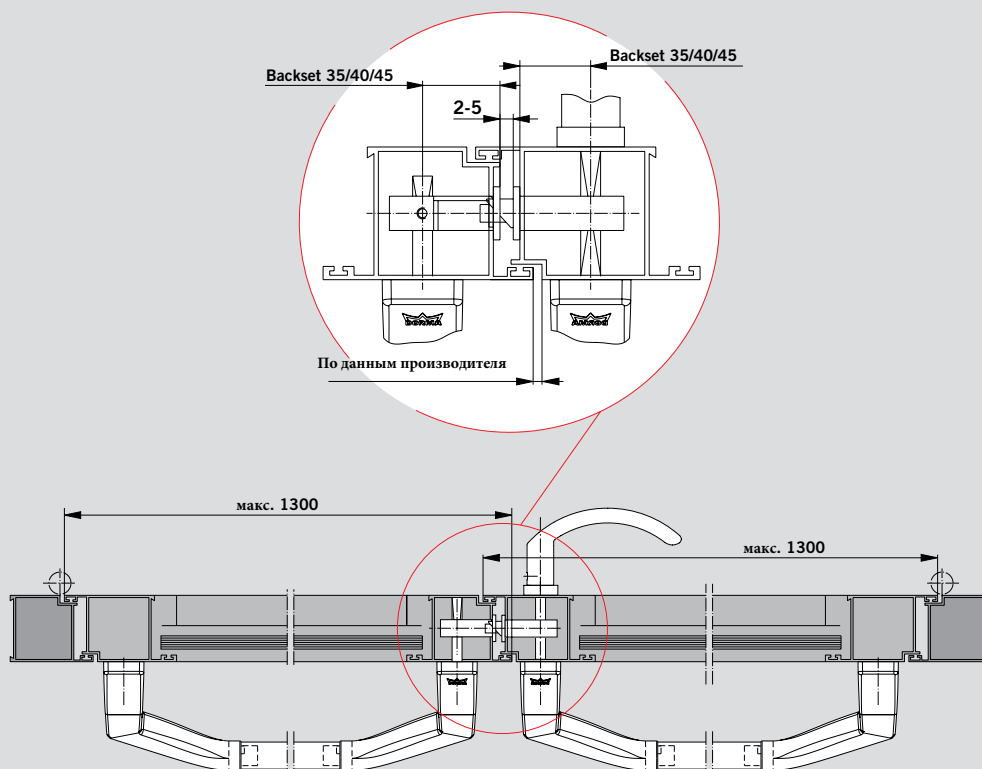
Вертикальное запирание с электрозаслёлкой, двери из алюминиевого профиля



Вертикальное запирание с электрозаслёлкой, стальные двери

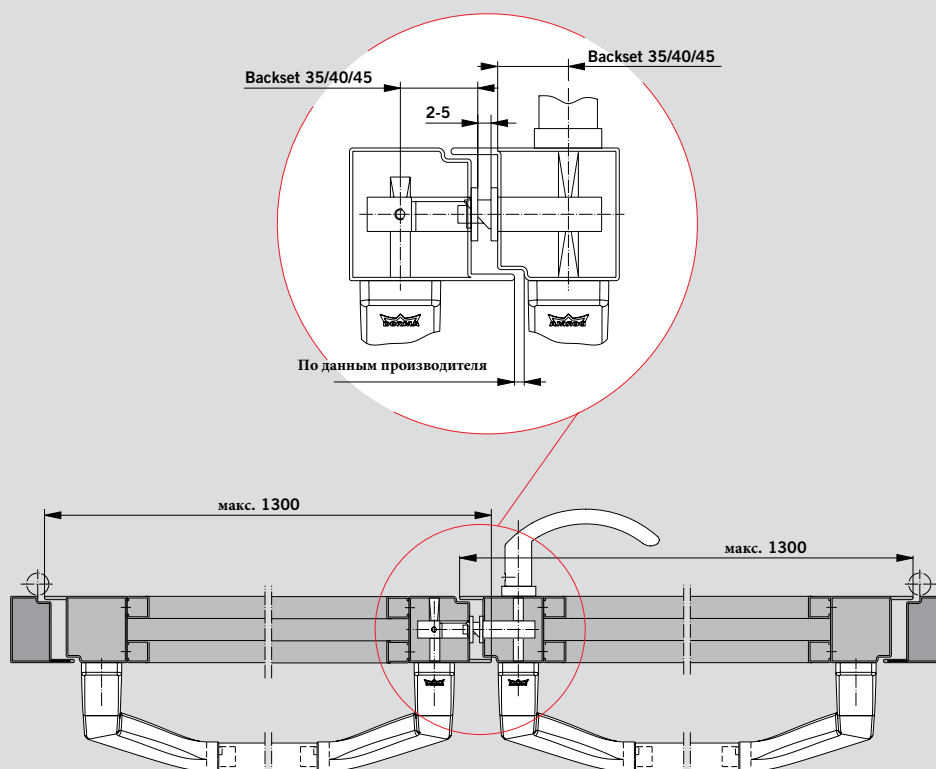


Горизонтальное запираение, двери из алюминиевого профиля



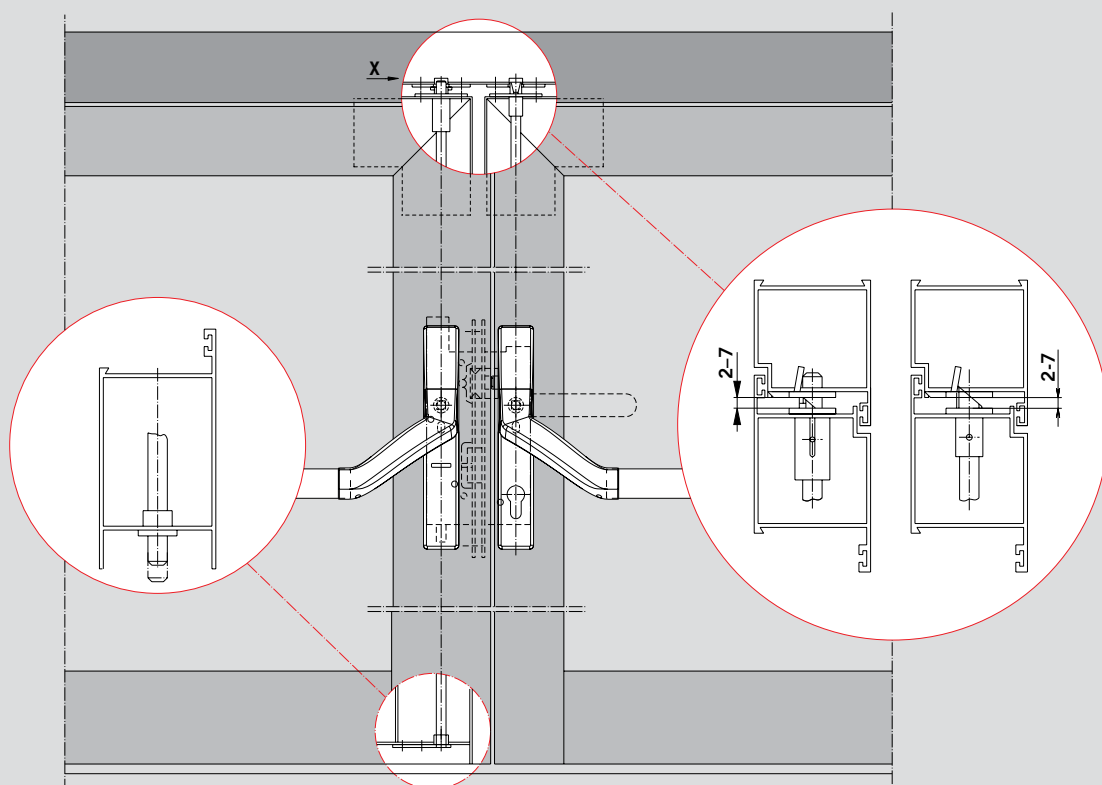
Смотрите примечание на стр. 28

Горизонтальное запираение, стальные двери



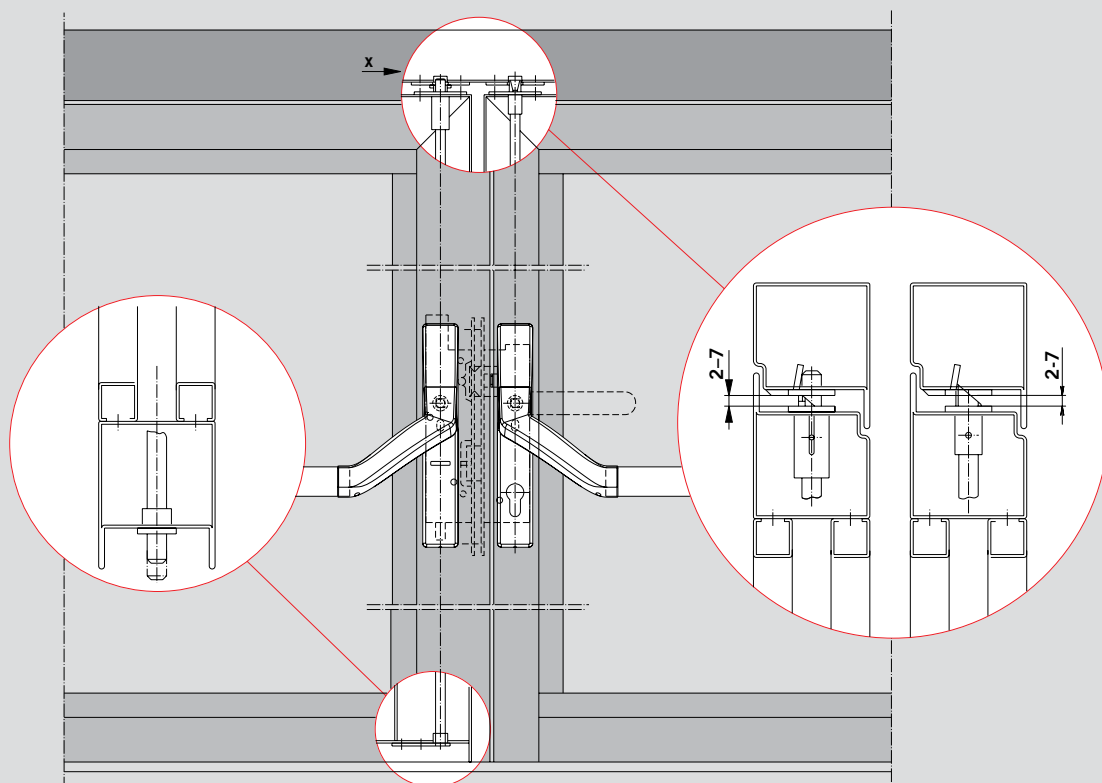
Смотрите примечание на стр. 28

Вертикальное запирание, двери из алюминиевого профиля



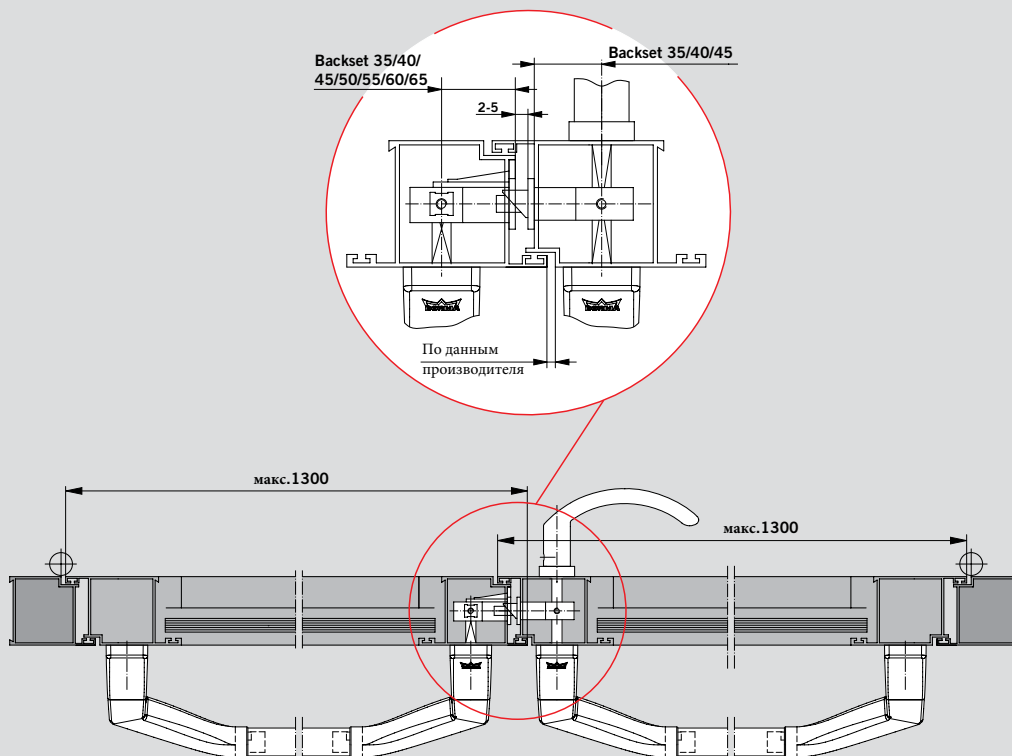
Для устройств аварийного выхода в соответствии с EN 1125 необходима напольная ответная планка (см. стр. 24)

Вертикальное запирание, стальные двери



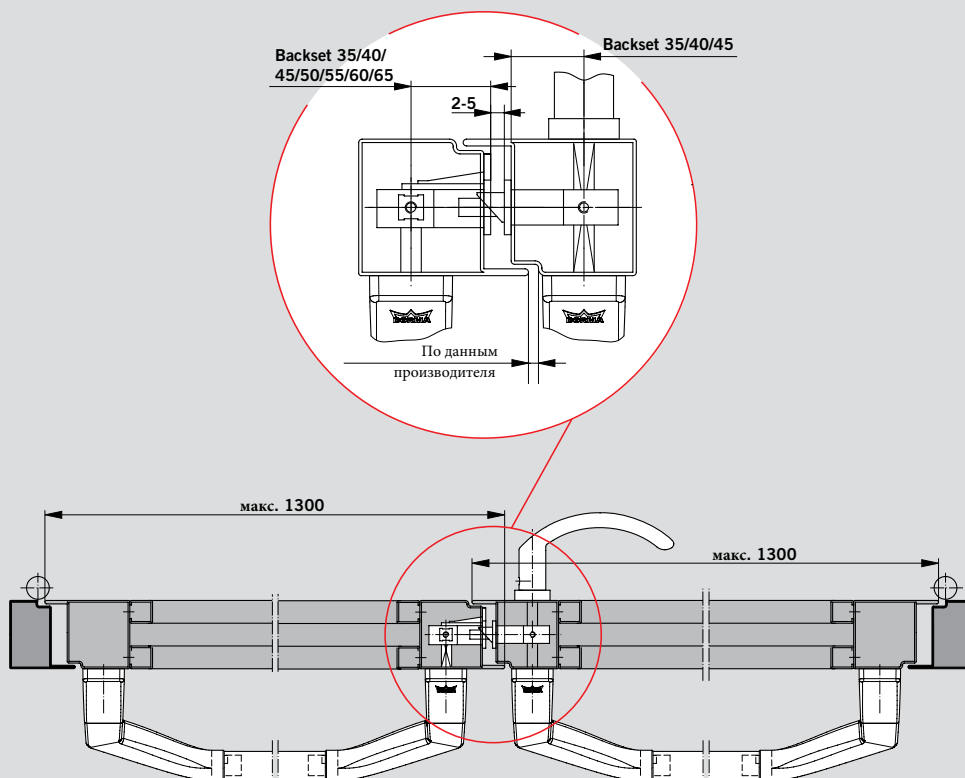
Для устройств аварийного выхода в соответствии с EN 1125 необходима напольная ответная планка (см. стр. 24)

Горизонтальное запирание с электрозащёлкой, двери из алюминиевого профиля



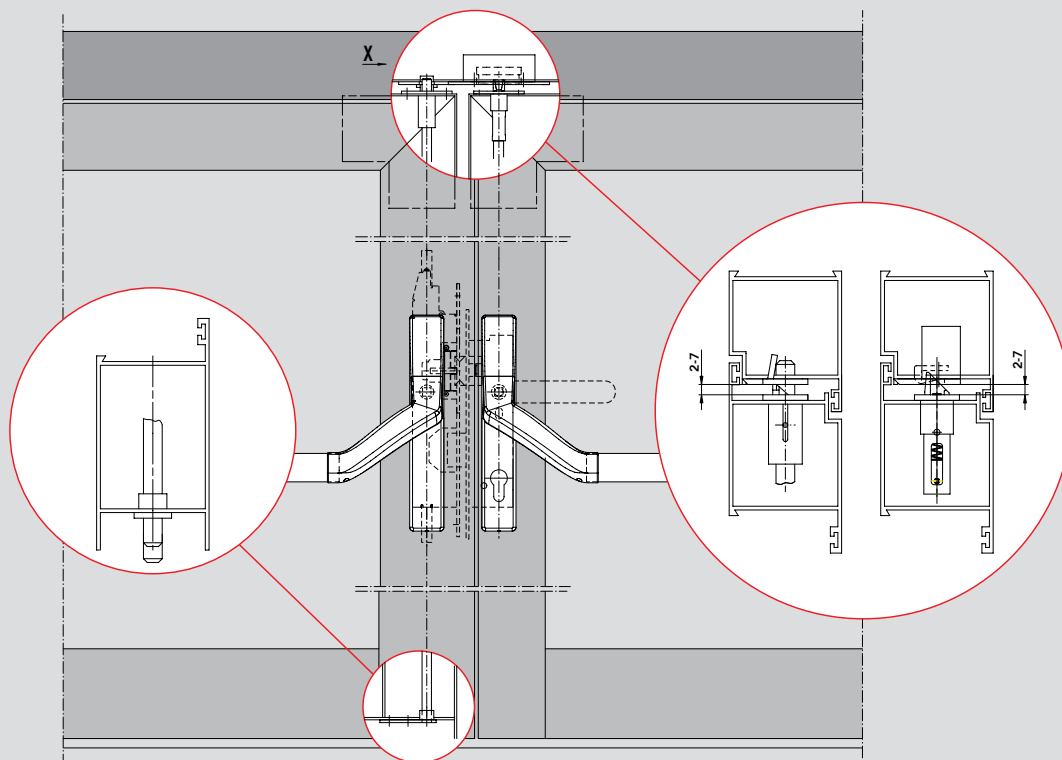
Смотрите примечание на стр. 34

Горизонтальное запирание с электрозащёлкой, стальные двери



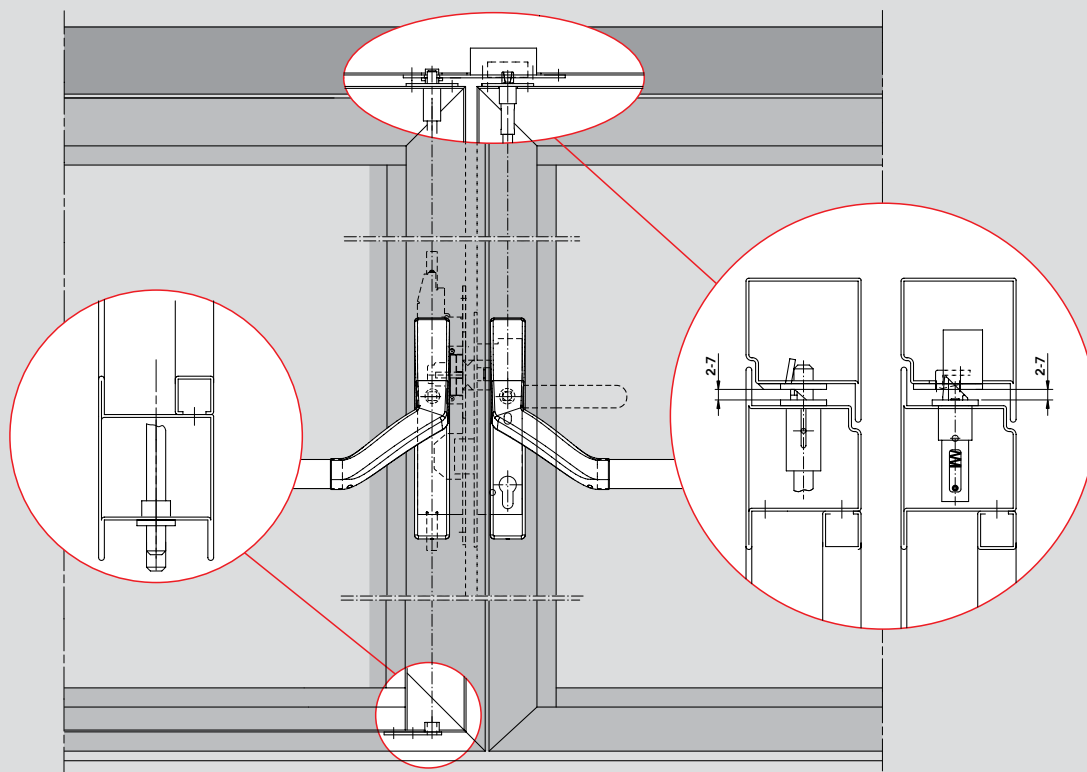
Смотрите примечание на стр. 34

Вертикальное запирание с электрозащёлкой для активной створки, двери из алюминиевого профиля



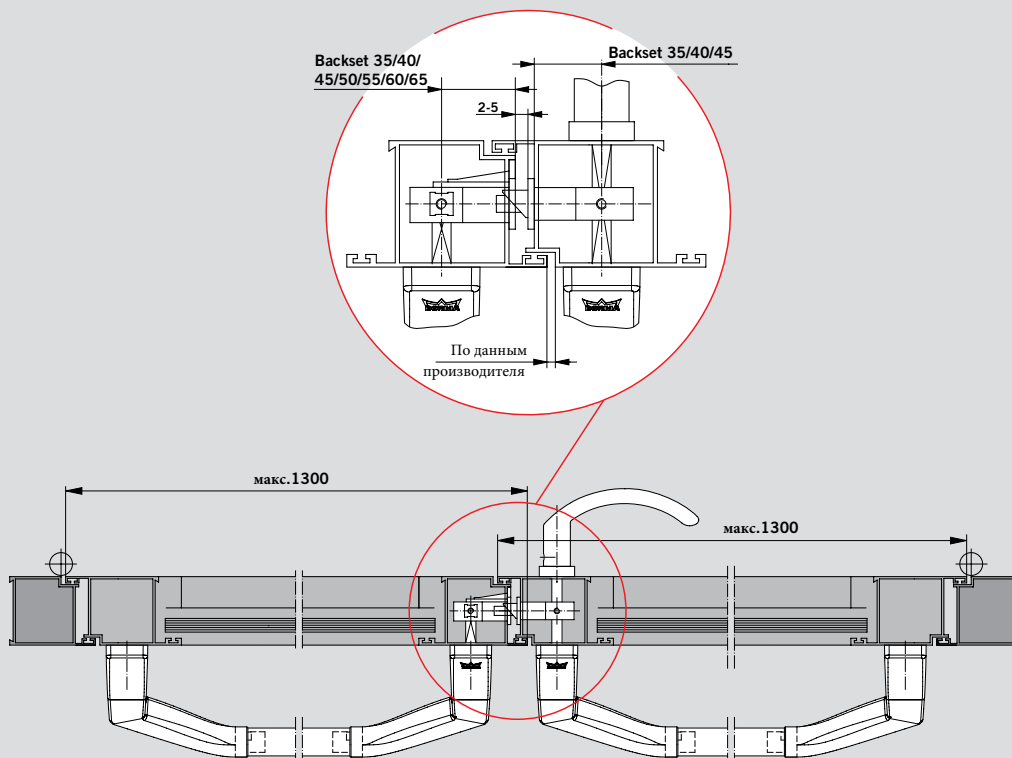
Для устройств аварийного выхода в соответствии с EN 1125 необходима напольная ответная планка (см. стр. 28)

Вертикальное запирание с электрозащёлкой для активной створки, стальные двери



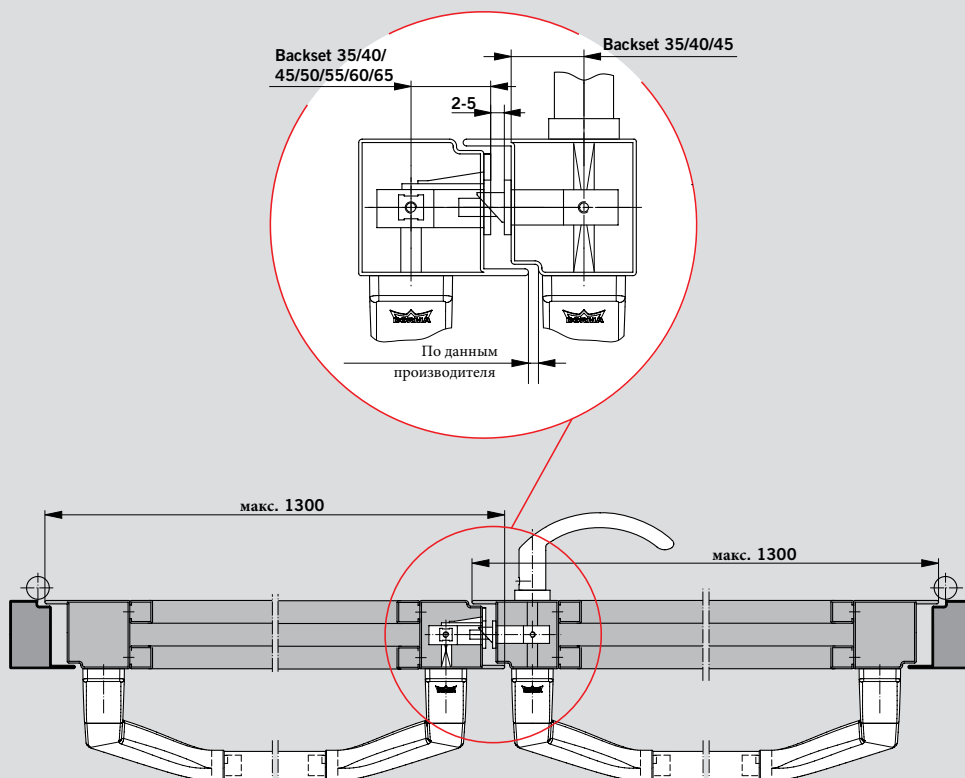
Для устройств аварийного выхода в соответствии с EN 1125 необходима напольная ответная планка (см. стр. 28)

Горизонтальное запирание с электрозащёлкой, двери из алюминиевого профиля



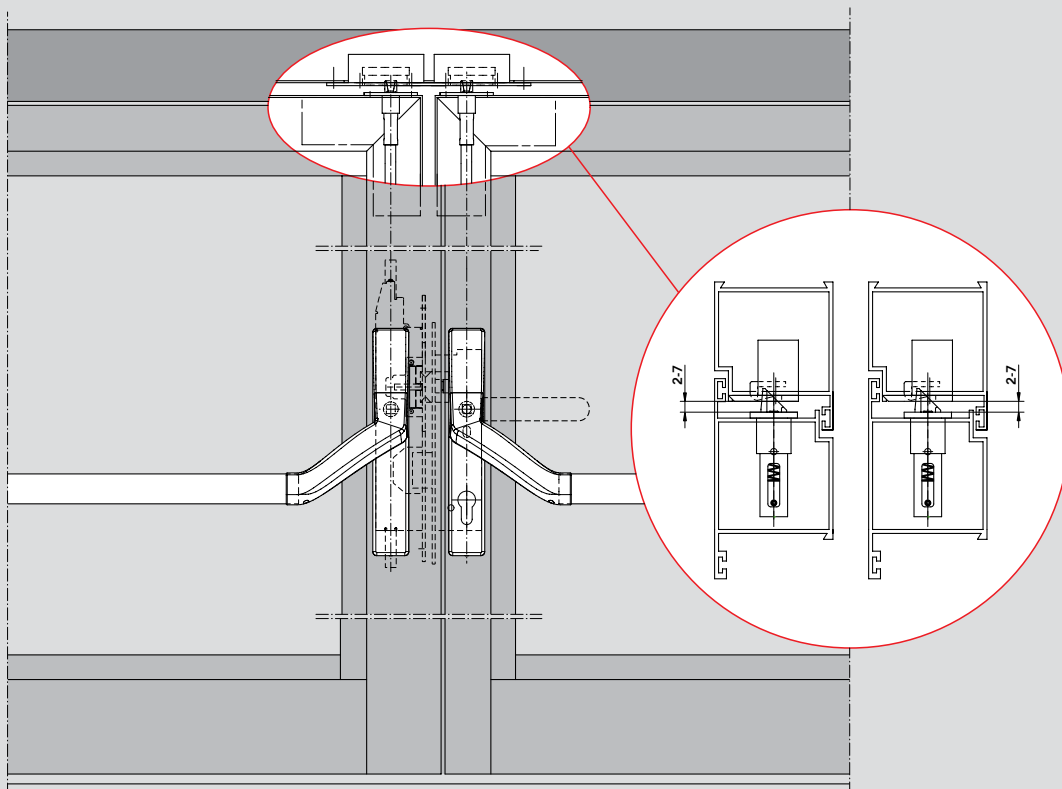
Смотрите примечание на стр. 34

Горизонтальное запирание с электрозащёлкой, стальные двери



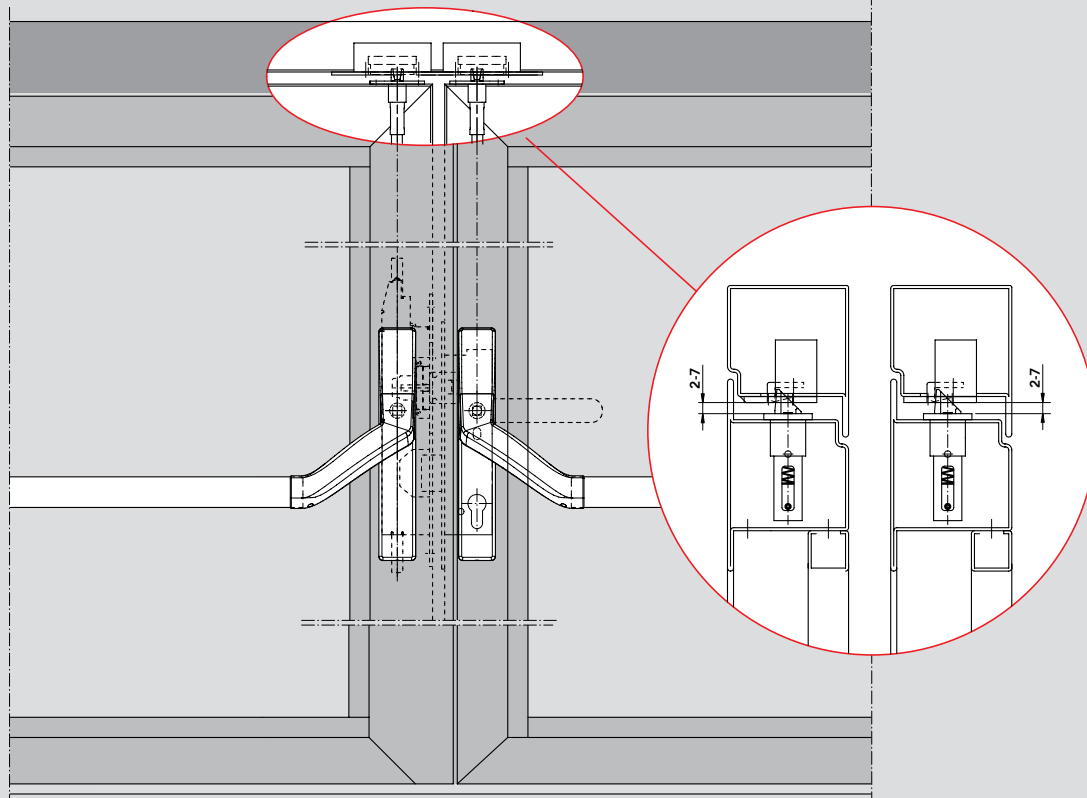
Смотрите примечание на стр. 34

Вертикальное запирание с электрозащёлкой для активной и пассивной створки, двери из алюминиевого профиля



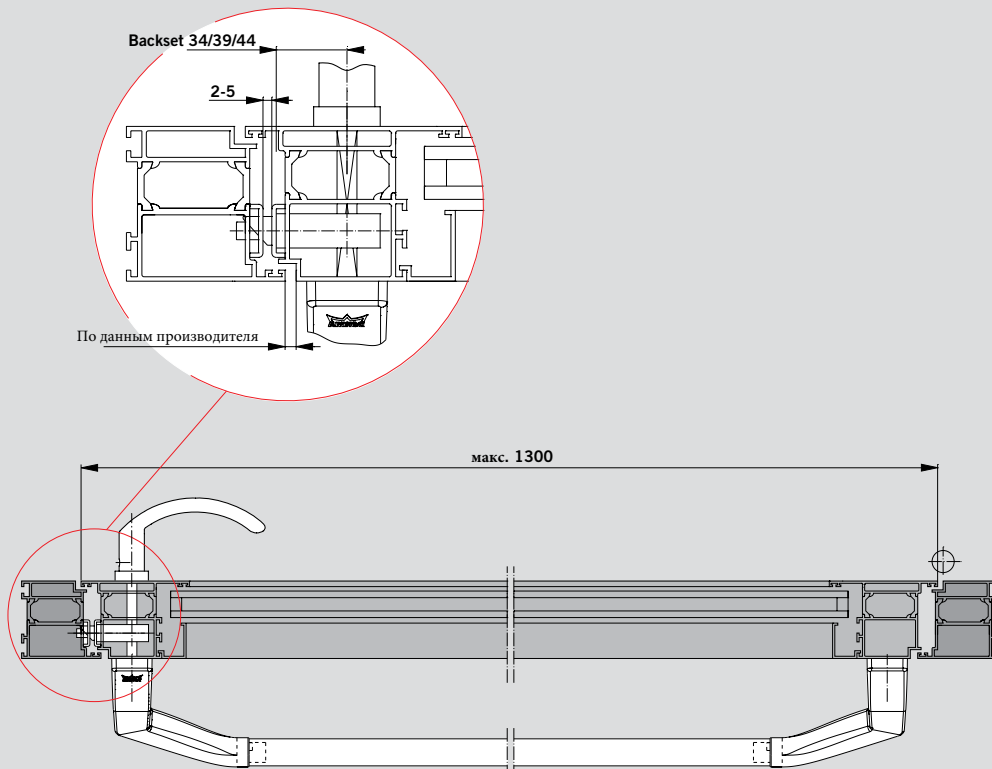
Для устройств аварийного выхода в соответствии с EN 1125 необходима напольная ответная планка (см. стр. 28)

Вертикальное запирание с электрозащёлкой для активной и пассивной створки, стальные двери



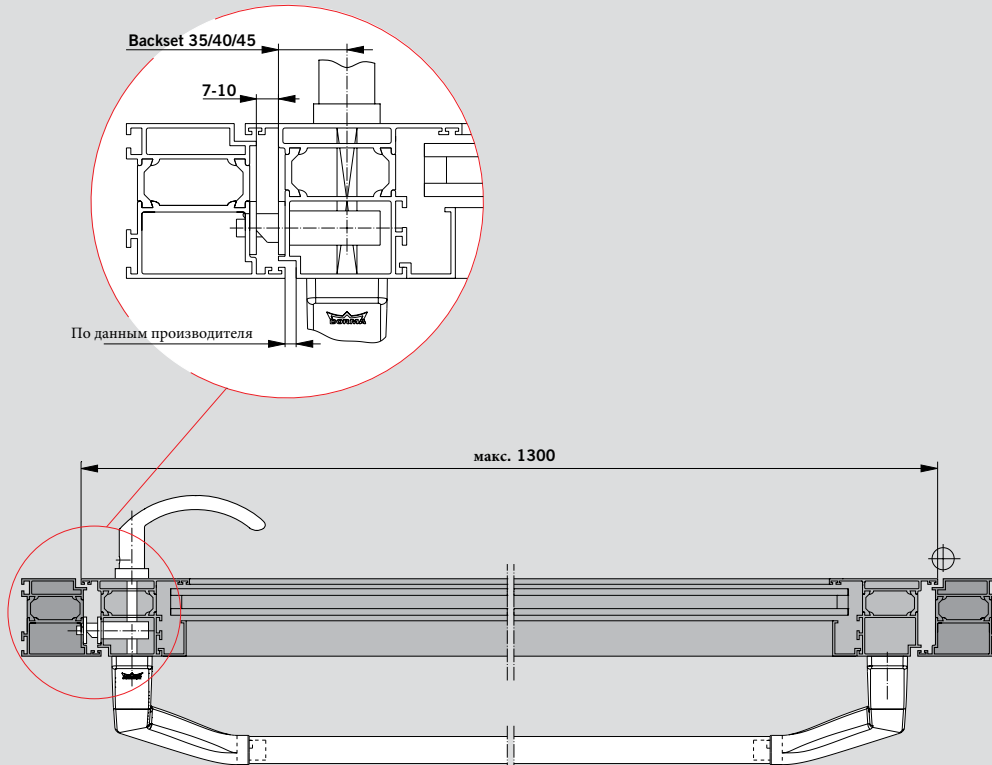
Для устройств аварийного выхода в соответствии с EN 1125 необходима напольная ответная планка (см. стр. 28)

П-образная торцевая планка замка, одностворчатые двери из алюминиевого профиля



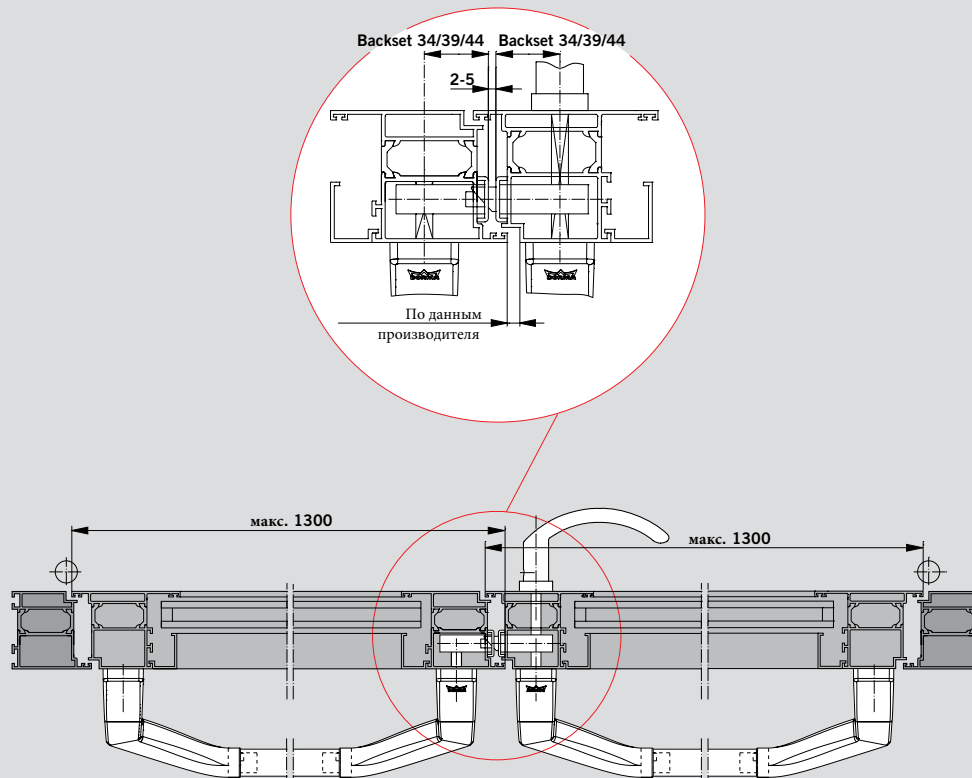
Смотрите примечание на стр. 28

Зашелка и ригель выступают на 5 мм, одностворчатые алюминиевые двери



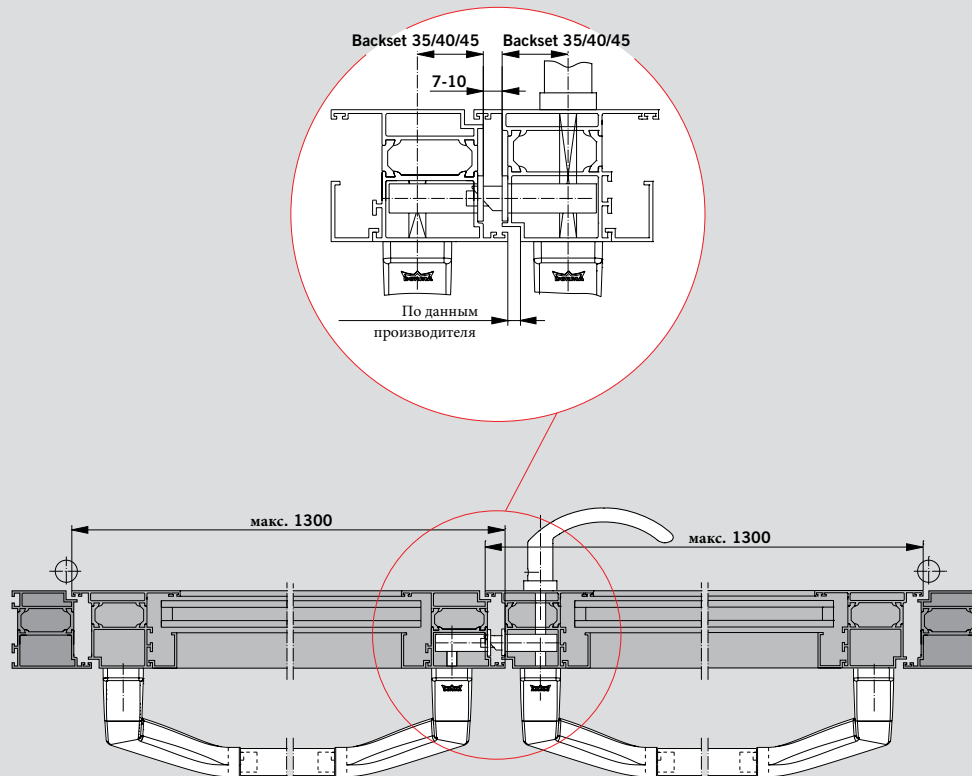
Смотрите примечание на стр. 28

П-образная торцевая планка замка, двухстворчатые двери из алюминиевого профиля



Для устройств аварийного выхода в соответствии с EN 1125 необходима напольная ответная планка (см. стр. 24)

Зашелка и ригель выступают на 5 мм, двухстворчатые алюминиевые двери



Для устройств аварийного выхода в соответствии с EN 1125 необходима напольная ответная планка (см. стр. 24)

Спецификация

Арт. № 35014 .. **PHA 2500 для 1-створчатых дверей**

Антипаниковое оборудование с вылетом ригеля 20 мм. Соответствует стандарту EN 1125. На одностворчатые узкопрофильные двери шириной до 1300 мм, двери высотой до 2500 мм, вес двери до 250 кг, высота вылета оборудования от полотна двери ≤ 100 мм, дизайн с защитой от защемления, отсутствие видимых крепежных винтов.

С узкопрофильным замком на активной створке, дорнмасс 35/40/45 мм и

- Паник-функция В / Change-over function
- Паник-функция D / Transit function
- Паник-функция Е / Transmission function

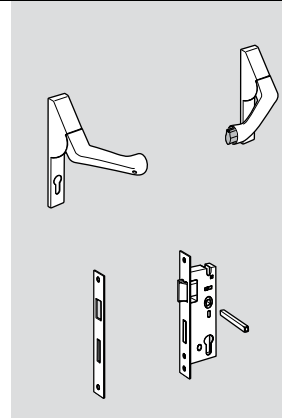
Подготовлен для установки электронного европрофильного цилиндра.

Электрическая разблокировка через дымо-огнестойкую электрозашёлку DORMA 447.

Источник питания поставляется сторонним производителем. Вся продукция серии

PHA 2500 имеет маркировку **CE**.

- | | | |
|---|------------|--|
| <input type="checkbox"/> Серебро | ..2551xx01 | |
| <input type="checkbox"/> Покрытие под нержавеющей сталь | ..2551xx04 | |
| <input type="checkbox"/> Специальный цвет | ..2551xx09 |  PHA 2500 |

**PHA 2500 TRS для 1-створчатых дверей**

Антипаниковое оборудование с вылетом ригеля 20 мм. Соответствует стандарту EN 1125. На одностворчатые узкопрофильные двери шириной до 1300 мм, двери высотой до 2500 мм, вес двери до 250 кг, высота вылета оборудования от полотна двери ≤ 100 мм, дизайн с защитой от защемления, отсутствие видимых крепежных винтов.

С узкопрофильным замком на активной створке, дорнмасс 35/40/45 мм и

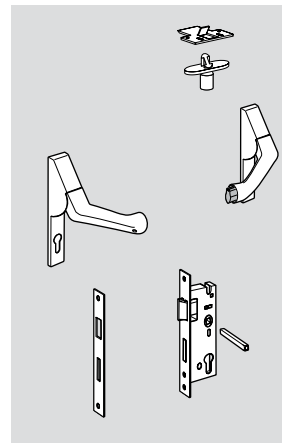
- Паник-функция В / Change-over function
- Паник-функция D / Transit function
- Паник-функция Е / Transmission function

Подготовлен для установки электронного европрофильного цилиндра.

Электрическая разблокировка через дымо-огнестойкую электрозашёлку DORMA 447. Источник питания поставляется сторонним производителем. Вся продукция

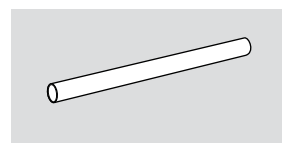
серии PHA 2500 имеет маркировку **CE**.

- | | | |
|---|------------|--|
| <input type="checkbox"/> Серебро | ..2551xx01 | |
| <input type="checkbox"/> Покрытие под нержавеющей сталь | ..2551xx04 | |
| <input type="checkbox"/> Специальный цвет | ..2551xx09 |  PHA 2500 |

**PHA 2105 соединительная труба**

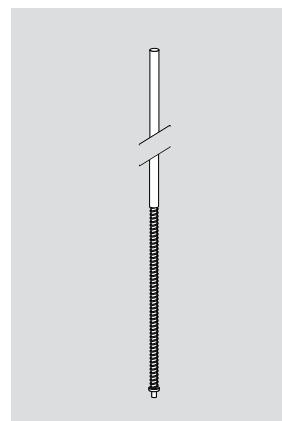
для PHA 2500, дверей шириной до 1300 мм

- | | | |
|---|------------|--|
| <input type="checkbox"/> Серебро | ..21050001 | |
| <input type="checkbox"/> Покрытие под нержавеющую сталь | ..21050004 | |
| <input type="checkbox"/> Специальный цвет | ..21050009 | |

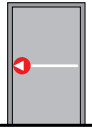
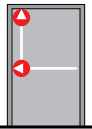
**PHA 2140 верхняя запирающая тяга**

для PHA 2500 TRS

Труба Ø 10 мм, для дверей высотой до 2500 мм ..25150000



xx = Вариант паник-функции замка

Продукт	Сторонность	Дормасс	Паник-функция	Арт. № 35014 ..
PHA 2500 1-створчатая дверь 1 точка запираения 	L	35	D Transit	.. 255101xx
			E Transmission	.. 255102xx
			B Change-over	.. 255103xx
		40	D Transit	.. 255104xx
			E Transmission	.. 255105xx
			B Change-over	.. 255106xx
		45	D Transit	.. 255107xx
			E Transmission	.. 255108xx
			B Change-over	.. 255109xx
	R	35	D Transit	.. 255110xx
			E Transmission	.. 255111xx
			B Change-over	.. 255112xx
		40	D Transit	.. 255113xx
			E Transmission	.. 255114xx
			B Change-over	.. 255115xx
		45	D Transit	.. 255116xx
			E Transmission	.. 255117xx
			B Change-over	.. 255118xx
PHA 2500 TRS 1-створчатая дверь 2 точки запираения 	L	35	D Transit	.. 255119xx
			E Transmission	.. 255120xx
			B Change-over	.. 255121xx
		40	D Transit	.. 255122xx
			E Transmission	.. 255123xx
			B Change-over	.. 255124xx
		45	D Transit	.. 255125xx
			E Transmission	.. 255126xx
			B Change-over	.. 255127xx
	R	35	D Transit	.. 255128xx
			E Transmission	.. 255129xx
			B Change-over	.. 255130xx
		40	D Transit	.. 255131xx
			E Transmission	.. 255132xx
			B Change-over	.. 255133xx
		45	D Transit	.. 255134xx
			E Transmission	.. 255135xx
			B Change-over	.. 255136xx

Замки с управляемым фиксатором защелки (свободный проход) для паник-функции E по запросу.
 Описание функций замков см. стр. 32, 33.

Шпиндели нажимной ручки: Примечание на стр. 34

xx = Цвет
 01 = Серебро
 04 = Покрытие под
 нержавеющей сталь
 09 = Специальный цвет

Спецификация

Артикул No. 35014 .. **PHA 2500, 2-створчатые двери**

Антипаниковое оборудование с вылетом ригеля 20 мм. Соответствует стандарту EN 1125. На двустворчатые узкопрофильные двери шириной до 1300 мм, двери высотой до 2500 мм, вес двери до 250 кг, высота вылета оборудования от полотна двери ≤ 100 мм, дизайн с защитой от защемления, никаких видимых крепежных винтов.

С узкопрофильным замком на активной створке, дорнмасс 35/40/45 мм и

- Паник-функция B / Change-over function
- Паник-функция D / Transit function
- Паник-функция E / Transmission function

Подготовлен к установке под электронный цилиндр (европрофильный цилиндр).

– Пассивная створка с запирающим штырём наверху и врезным замком, дорнмасс 35/40/45 мм, включая замок пассивной створки и направляющие штырей.

– Все продукты PHA 2500 серии имеют **CE** знак.

PHA 2510, активная створка

- | | | |
|---|------------|--|
| <input type="checkbox"/> Серебро | ..2552xx01 | |
| <input type="checkbox"/> Нержавеющая сталь (покрытие) | ..2552xx04 | |
| <input type="checkbox"/> Специальный цвет по RAL | ..2552xx09 |  PHA 2500 |

PHA 2520, пассивная створка

- | | | |
|---|------------|--|
| <input type="checkbox"/> Серебро | ..2554xx01 | |
| <input type="checkbox"/> Нержавеющая сталь (покрытие) | ..2554xx04 | |
| <input type="checkbox"/> Специальный цвет по RAL | ..2554xx09 |  PHA 2500 |

PHA 2500 TRS, двустворчатая дверь

Антипаниковое оборудование с вылетом ригеля 20 мм. Соответствует стандарту EN 1125. На двустворчатые узкопрофильные двери шириной до 1300 мм, двери высотой до 2500 мм, вес двери до 250 кг, высота вылета оборудования от полотна двери ≤ 100 мм, дизайн с защитой от защемления, никаких видимых крепежных винтов.

С узкопрофильным замком на активной створке, дорнмасс 35/40/45 мм и

- Паник-функция B / Change-over function
- Паник-функция D / Transit function
- Паник-функция E / Transmission function

Подготовлен к установке под электронный цилиндр (европрофильный цилиндр).

– Пассивная створка с запирающим штырём наверху и врезным замком, дорнмасс 35/40/45 мм, включая замок пассивной створки и направляющие штырей.

– Все продукты PHA 2500 серии имеют **CE** знак.

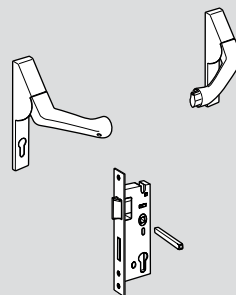
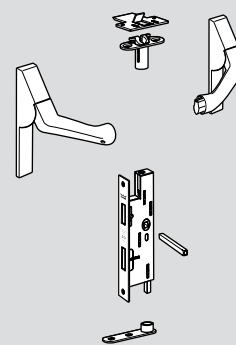
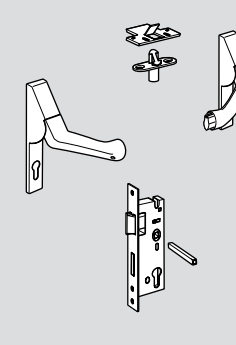
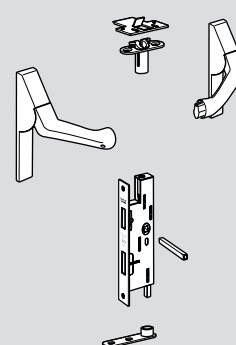
PHA 2510 TRS, активная створка

- | | | |
|---|------------|--|
| <input type="checkbox"/> Серебро | ..2552xx01 | |
| <input type="checkbox"/> Нержавеющая сталь (покрытие) | ..2552xx04 | |
| <input type="checkbox"/> Специальный цвет по RAL | ..2552xx09 |  PHA 2500 |

PHA 2520 TRS, пассивная створка

- | | | |
|---|------------|--|
| <input type="checkbox"/> Серебро | ..2554xx01 | |
| <input type="checkbox"/> Нержавеющая сталь (покрытие) | ..2554xx04 | |
| <input type="checkbox"/> Специальный цвет по RAL | ..2554xx09 |  PHA 2500 |

xx = вариант паник-функции

PHA 2510**PHA 2520 TRS****PHA 2510 TRS****PHA 2520 TRS**

Спецификация

Артикул No. 35014 ..

PHA 2500 с электрозащёлкой, двустворчатая дверь

Антипаниковое оборудование с вылетом ригеля 20 мм. Соответствует стандарту EN 1125. На двустворчатые узкопрофильные двери шириной до 1300 мм, двери высотой до 2500 мм, вес двери до 250 кг, высота вылета оборудования от полотна двери ≤ 100 мм, дизайн с защитой от защемления, никаких видимых крепежных винтов.

С узкопрофильным замком на активной створке, дорнмасс 35/40/45 мм и

- Паник-функция В / Change-over function
- Паник-функция D / Transit function
- Паник-функция Е / Transmission function

Подготовлен к установке под электронный цилиндр (европрофильный цилиндр).

– Пассивная створка с верхним запирающим штырём и врезным замком с электрозащёлкой 10-28V AC/DC, дверным контактом, контролирующим статус двери «ОТКРЫТО/ЗАКРЫТО», соединительным кабелем длиной 10 м с разъёмом, замки с дорнмасс 35/40/45/50/55/60/65 мм, включая подпружиненную верхнюю защёлку.

– Все продукты PHA 2500 серии имеют **CE** знак.

PHA 2510, активная створка

- Серебро ..2552xx01
- Нержавеющая сталь (покрытие) ..2552xx04 PHA 2500

PHA 2521 TRS, пассивная створка, торцевая планка замка без язычка

- Серебро ..2555xx01
- Нержавеющая сталь (покрытие) ..2555xx04 PHA 2500

PHA 2522 TRS, пассивная створка, торцевая планка замка с язычком

- Серебро ..2555xx01
- Нержавеющая сталь (покрытие) ..2555xx04 PHA 2500

PHA 2500 TRS с электрозащёлкой, двустворчатая дверь

Антипаниковое оборудование с вылетом ригеля 20 мм. Соответствует стандарту EN 1125. На двустворчатые узкопрофильные двери шириной до 1300 мм, двери высотой до 2500 мм, вес двери до 250 кг, высота вылета оборудования от полотна двери ≤ 100 мм, дизайн с защитой от защемления, никаких видимых крепежных винтов.

С узкопрофильным замком на активной створке, дорнмасс 35/40/45 мм и

- Паник-функция В / Change-over function
- Паник-функция D / Transit function
- Паник-функция Е / Transmission function

Подготовлен к установке под электронный цилиндр (европрофильный цилиндр).

– Пассивная створка с верхним запирающим штырём и врезным замком с электрозащёлкой 10-28V AC/DC, дверным контактом, контролирующим статус двери «ОТКРЫТО/ЗАКРЫТО», соединительным кабелем длиной 10 м с разъёмом, замки с дорнмасс 35/40/45/50/55/60/65 мм, включая подпружиненную верхнюю защёлку.

– Все продукты PHA 2500 серии имеют **CE** знак.

PHA 2510 TRS, активная створка

- Серебро ..2552xx01
- Нержавеющая сталь (покрытие) ..2552xx04 PHA 2500

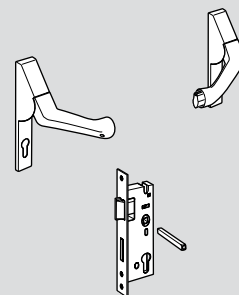
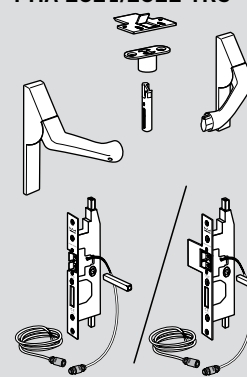
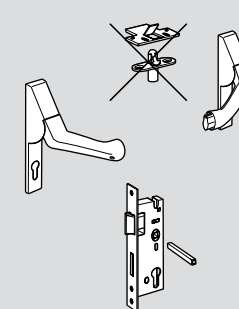
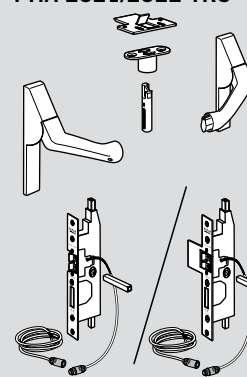
PHA 2521 TRS, пассивная створка, торцевая планка замка без язычка





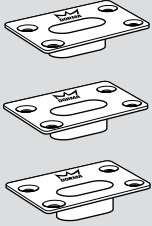
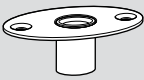
- Серебро ..2555xx01
- Нержавеющая сталь (покрытие) ..2555xx04 PHA 2500

PHA 2522 TRS, пассивная створка, торцевая планка замка с язычком

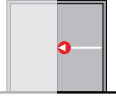
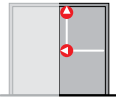
- Серебро ..2555xx01
- Нержавеющая сталь (покрытие) ..2555xx04 PHA 2500

xx = вариант паник-функции / торцевой планки


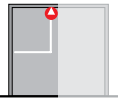
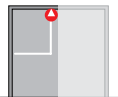
PHA 2510

PHA 2521/2522 TRS

PHA 2510 TRS

PHA 2521/2522 TRS


Спецификация	Арт. № 35014 .. 	
<p>PHA 2105 соединительная труба для PHA 2510 и PHA 2520, дверей шириной до 1300 мм</p> <ul style="list-style-type: none"> <input type="checkbox"/> Серебро <input type="checkbox"/> Покрытие под нержавеющую сталь <input type="checkbox"/> Специальный цвет 	<p>..21050001 ..21050004 ..21050009</p>	
<p>PHA 2140 TRS верхняя запирающая тяга для PHA 2510 TRS (активная створка) и PHA 2520 TRS (пассивная створка). Труба Ø 10 мм, для дверей высотой до 2500 мм</p>	<p>..25150000</p>	
<p>PHA 2195 TRB нижняя запирающая тяга для PHA 2520 TRS (пассивная створка), Сплошной стержень Ø 10 мм, высота нажимной ручки 1050 мм</p>	<p>..21950000</p>	
<p>PHA 2122 Напольная ответная планка Для запирания PHA 2195 TRB на пассивной створке. Требуется для устройств антипаники с EN 1125. Модель:</p> <ul style="list-style-type: none"> PHA 2122-0 (0 мм) PHA 2122-2 (-2 мм) PHA 2122-4 (-4 мм) 	<p>..21220000 ..21222000 ..21224000</p>	
<p>PHA 2121 Регулируемая напольная ответная планка для запирания PHA 2195 TRB на пассивной створке. Требуется для устройств антипаники в соответствии с EN 1125.</p>	<p>..21210000</p>	

Спецификация	Арт. № 35014 .. 	
<p>PHA 9361 Ответная планка для электрозашёлки в сочетании с PHA 2510 TRS (активная створка)</p>	..93610000	
<p>PHA 9366 Ответная планка с язычком для электрозашёлки в сочетании с PHA 2510 TRS (активная створка)</p>	..93660000	
<p>PHA 9834 Подпружиненная косой ригель в сочетании с PHA 2510 TRS (активная створка) и 9361/9366</p>	..98340000	
<p>PHA 9835 Подключаемый замок с направляющей для тяги и ответной планкой с язычком Торцевая планка 24 мм</p>	..98350000	

Продукт	Сторонность	Дорнмасс	Паник-функция	Арт. № 35014 ..
PHA 2510 2-створчатая дверь, механический замок активной створки, 1-точечное запираение 	L	35	D Transit	.. 255201xx
			E Transmission	.. 255202xx
			B Change-over	.. 255203xx
		40	D Transit	.. 255204xx
			E Transmission	.. 255205xx
			B Change-over	.. 255206xx
		45	D Transit	.. 255207xx
			E Transmission	.. 255208xx
			B Change-over	.. 255209xx
	R	35	D Transit	.. 255210xx
			E Transmission	.. 255211xx
			B Change-over	.. 255212xx
		40	D Transit	.. 255213xx
			E Transmission	.. 255214xx
			B Change-over	.. 255215xx
		45	D Transit	.. 255216xx
			E Transmission	.. 255217xx
			B Change-over	.. 255218xx
PHA 2510 TRS 2- створчатая дверь, механический замок активной створки, 2-точечное запираение 	L	35	D Transit	.. 255219xx
			E Transmission	.. 255220xx
			B Change-over	.. 255221xx
		40	D Transit	.. 255222xx
			E Transmission	.. 255223xx
			B Change-over	.. 255224xx
		45	D Transit	.. 255225xx
			E Transmission	.. 255226xx
			B Change-over	.. 255227xx
	R	35	D Transit	.. 255228xx
			E Transmission	.. 255229xx
			B Change-over	.. 255230xx
		40	D Transit	.. 255231xx
			E Transmission	.. 255232xx
			B Change-over	.. 255233xx
		45	D Transit	.. 255234xx
			E Transmission	.. 255235xx
			B Change-over	.. 255236xx

xx = Цвет
01 = Серебро
04 = Покрытие под
 нержавеющей сталь
09 = Специальный цвет

Продукт	Сторонность двери	Дормасс	Паник-функция	Арт. № 35014 ..
PHA 2520 TRS 2-створчатая дверь, механический замок пассивной створки 	L/R Левая/Правая	35	–	.. 255419xx
		40	–	.. 255420xx
		45	–	.. 255421xx
PHA 2521 TRS 2-створчатая дверь, замок пассивной створки с электрозащёлкой, 1-точечное запираение, торцевая планка замка без язычка 	L Левая	35	–	.. 255514xx
		40	–	.. 255518xx
		45	–	.. 255522xx
		50	–	.. 255526xx
		55	–	.. 255507xx
		60	–	.. 255508xx
		65	–	.. 255509xx
	R Правая	35	–	.. 255513xx
		40	–	.. 255517xx
		45	–	.. 255521xx
		50	–	.. 255525xx
		55	–	.. 255510xx
		60	–	.. 255511xx
		65	–	.. 255512xx
PHA 2522 TRS 2-створчатая дверь, замок пассивной створки с электрозащёлкой, 1-точечное запираение, торцевая планка замка с язычком 	L Левая	35	–	.. 255516xx
		40	–	.. 255520xx
		45	–	.. 255524xx
		50	–	.. 255528xx
		55	–	.. 255501xx
		60	–	.. 255502xx
		65	–	.. 255503xx
	R Правая	35	–	.. 255515xx
		40	–	.. 255519xx
		45	–	.. 255523xx
		50	–	.. 255527xx
		55	–	.. 255504xx
		60	–	.. 255505xx
		65	–	.. 255506xx

Замки с управляемым фиксатором защелки (свободный проход) для паник-функции E по запросу.
 Описание функций замков см. стр. 32, 33.

Шпиндели нажимной ручки: Примечание на стр. 34

xx = Цвет
 01 = Серебро
 04 = Покрытие под
 нержавеющей сталь

Функции замка

	Базовая настройка	Вид изнутри	Вид снаружи	Возврат к базовой настройке после прохода	
				изнутри	снаружи
F Паник-функция Transmission function	Закрыто 				
	Открыто 				
 Функция свободного прохода	Открыто Защёлка утоплена в корпусе замка 				
D Паник-функция Transit function	Закрыто 				
	Открыто 				
B Паник-функция Change-over function	Закрыто 				
	Закрыто Нажимная ручка деактивирована 				

Паник функция E / Transmission функция E

Для дверей, в которых несанкционированное открывание снаружи должно быть надежно предотвращено. Открытие двери изнутри (со стороны опасности) всегда возможно.

В случае возникновения аварийной ситуации защелка и выдвинутый ригель одновременно убираются путем нажатия рычагов изнутри. Ригель остается в корпусе замка и может быть снова заперт с помощью ключа.

На внешней стороне двери неповоротный knob. Дверь можно отпереть, а защелку убрать с помощью ключа. Запирание всегда производится ключом.

Управляемый фиксатор защелки. Функция свободного прохода (Опция)

Для дверей, в которые всегда нужен свободный проход снаружи. Защелка убирается с помощью ключа.

В этом положении фиксатор защелки может быть выдвинут вверх. Защелка теперь удерживается внутри корпуса замка. Убранная защелка освобождается при помощи запирающего ригеля.

Не разрешены для монтажа на огне- и дымозащитной двери.

Паник функция D / Transit function D

Для дверей, в которых проход снаружи может иногда быть необходимым. Открытие двери изнутри (со стороны опасности) всегда возможно. После выхода изнутри доступ извне также включается автоматически.

В случае возникновения паниковой ситуации защелка и выдвинутый ригель замка одновременно убираются путем нажатия рычагов изнутри. После выхода изнутри ригель остается в корпусе замка и может быть снова заперт с помощью ключа.

Нажимная ручка установлена на внешней стороне. Дверь можно открыть, а защелку убрать с помощью рукоятки ручки.

Паник функция B / Change-over function B

Для дверей, в которые может потребоваться проход снаружи. Нажимная ручка на внешней стороне двери может быть включена и отключена. Открытие двери изнутри (со стороны опасности) всегда возможно.

В случае возникновения паники защелка и выдвинутый ригель одновременно убираются путем нажатия рычагов изнутри. После выхода изнутри ригель остается в корпусе замка и может быть снова заперт с помощью ключа.

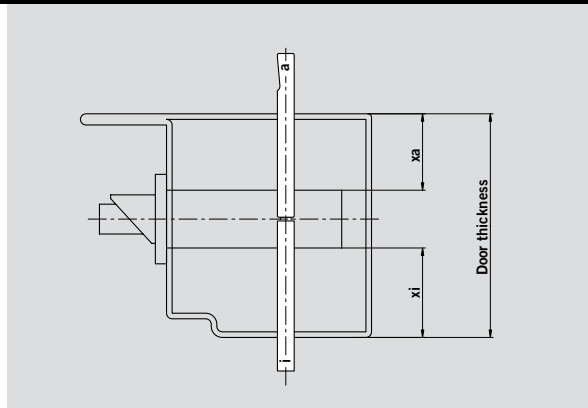
Нажимная ручка установлена на внешней стороне двери. Ключ можно использовать для того чтобы убрать ригель в корпус замка и включить нажимную ручку, которую можно после этого использовать для того, чтобы втянуть защелку.

Нажимная ручка остается включенной до тех пор, пока ключ не будет использован для повторного запирающего двери. После запирающего двери, нажимная ручка отключается.

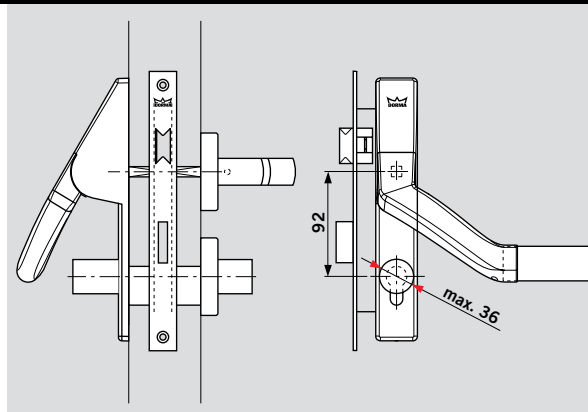
Штоки нажимных ручек

Штоки нажимных ручек включены в комплект поставки системы PHA 2500 и подходят для толщины двери 50-60 мм или 60-70 мм. В случае замков с паник-функциями D и B (раздельная втулка замка), для замка активной створки к раздельным штокам требуется нажимная ручка.

В случае толщины дверного полотна вне заданных диапазонов и / или асимметричной врезки замка, соответствующий шток нажимной ручки должен быть заказан отдельно. Пожалуйста, убедитесь, что все соответствующие размеры на чертеже указаны.

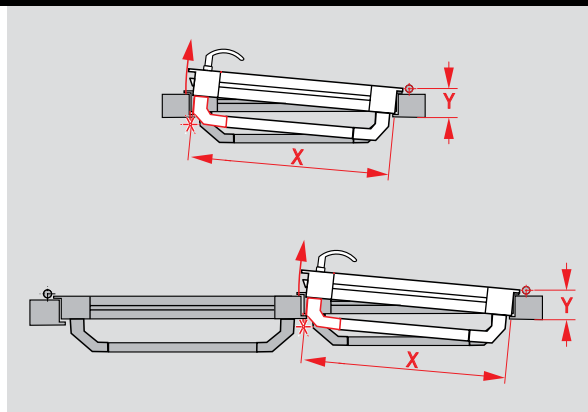
**PHA 2500 с электронным цилиндром с кнобом**

Используется с электронным цилиндром с кнобом согласно сертификату соответствия 0432-BPR-0066 DORMA PHA 2500.

**Примечание**

Может возникнуть ситуация, когда антипаниковое оборудование невозможно установить в силу конструкции двери, при

которой ширина $X < 1000$ мм, а размер вылета $Y > 90$ мм. Компания DORMA по запросу готова предоставить рекомендации по установке.



Нажимные ручки



8100 FS



8140 FS



8350 FS



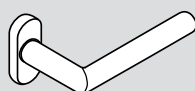
8526 FS



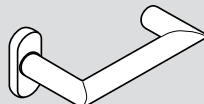
8527 FS



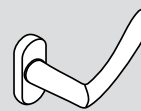
8830 FS



8906 FS



8907 FS



8940 FS



8972 FS



8998 FS



8999 FS

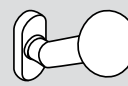
Кнобы



3020 FS



3548 FS



3548 V FS

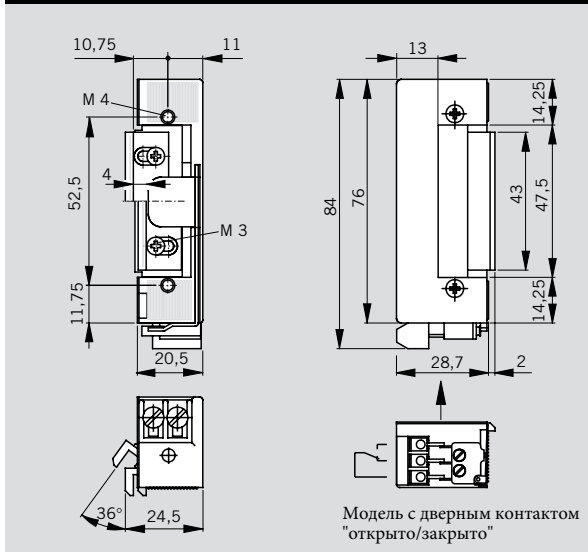
Для получения дополнительной информации по ручкам, пожалуйста, обратитесь к брошюре DORMA Premium.

Дверные ручки на узких розетках для использования на узкопрофильных дверях в соответствии с EN 1906, DIN 18273 и EN 1634-1 (для противопожарных дверей и дверей дымоудаления).

Для комбинации с системой PHA 2500 должен быть использован шпindelь ручки размером 9 мм.



Дымостойкая серия



Спецификация

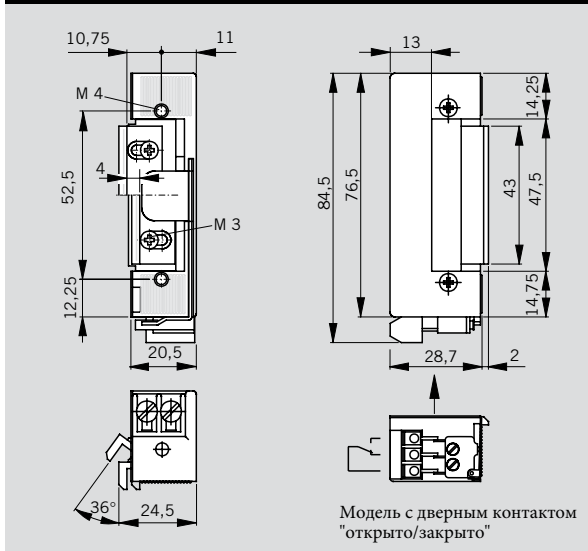
Дымостойкие взломостойкие электрозашёлки DORMA для монтажа на дымостойкие двери. С регулируемой запорной планкой. Для дверей с притвором и без притвора. Универсальная (правая/левая).

- Нормально закрытая**
- 6–12 V AC/DC
 - 12 V AC
 - 12 V DC
 - 24 V DC
- С контролем статуса двери открыто/закрыто"



Для более подробной информации смотрите брошюру Электрозашёлки DORMA

Огнестойкая серия 447



Спецификация

Огнестойкая взломостойкие электрозашёлки DORMA серии 447 для монтажа на дымостойкие и огнестойкие двери. С регулируемой запорной планкой. Для дверей с притвором и без притвора. Универсальная (правая/левая).

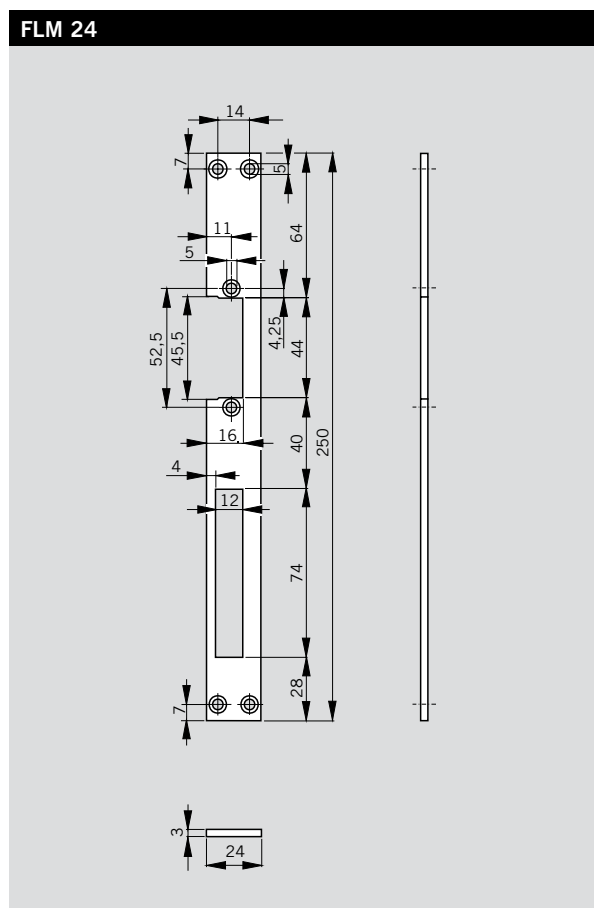
- Нормально закрытая**
- 6–12 V AC/DC
 - 12 V AC
 - 12 V DC
 - 24 V DC
- С контролем статуса двери открыто/закрыто"



Для более подробной информации смотрите брошюру Электрозашёлки DORMA

Серия	Напряжение	Паник-функция (E)	Свободный проход (A)	Дверной контакт	Тип (RR)	Артикул №
Дымостойкая	6-12 V AC/DC					15117006
				●	RR	15117906
	12 V AC					15117011
				●	RR	15117911
	12 V DC 100% ED					15117012
				●	RR	15117912
Огнестойкая 447	24 V DC 100% ED					15117024
				●	RR	15117924
	6-12 V AC/DC					15147106
				●	RR	15147506
	12 V AC					15147111
				●	RR	15147511
12 V DC 100% ED					15147112	
			●	RR	15147512	

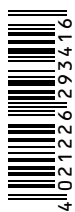
Рабочий диапазон: макс. 48 V, 5 A
(RR модель)



Плоская ответная планка из нержавеющей стали, универсальная (правая-левая). Применяется с огнестойкими электрозащёлками DORMA серии 447 и 442.

Артикул № 15180224

WN 052 792 51532, 08/12, PNA 2500 RR, GB, X, xx, xv/12 . Могут быть изменены без предварительного уведомления



ООО «дормакаба Евразия»
Россия, Москва, 117036
Ул. Дмитрия Ульянова, 7а

Т: +7 (916) 220-01-68